

DATA SHEET

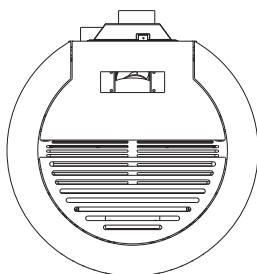
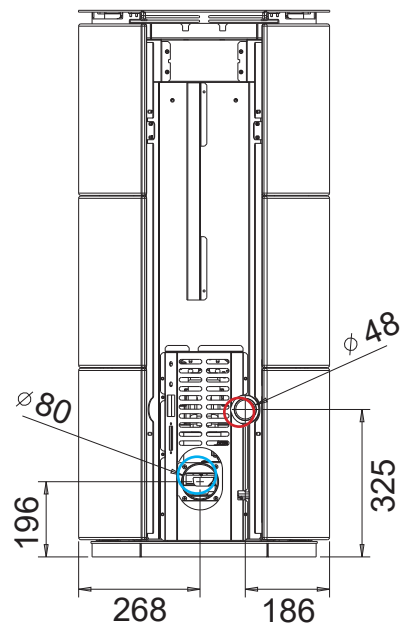
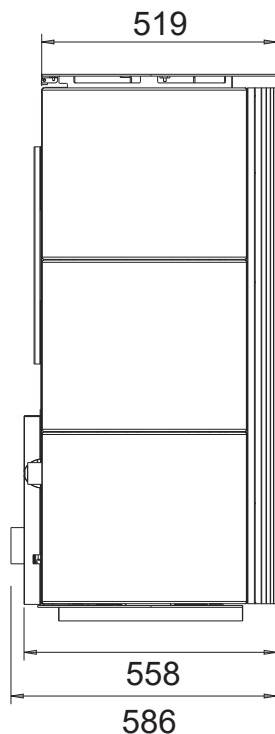
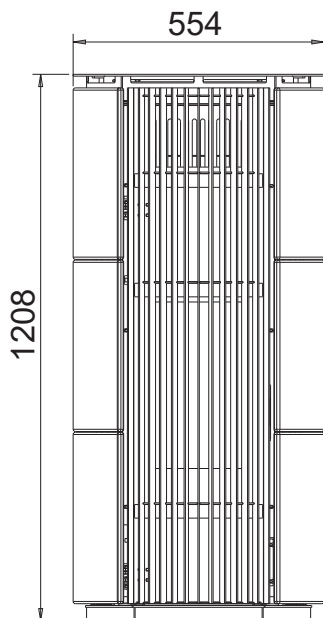


RIVUS

A R I A / A I R 8 k W

	U.M.	MAX	MIN
POTENZA TERMICA GLOBALE / PUISSANCE THERMIQUE GLOBALE / POTENCIA TÉRMICA GLOBAL / THERMAL OUTPUT	kW	7,5	2,5
POTENZA TERMICA UTILE / PUISSANCE THERMIQUE UTILE / POTENCIA TÉRMICA UTIL / OUTPUT HEATING POWER	kW	6,9	4,3
RENDIMENTO / RENDEMENT / RENDIMIENTO / EFFICIENCY	(%)	91,8	95,4
CO AL 13% DI OSSIGENO / CO MESURÉ À 13% D'OXYGENE / CO MEDIDO A 13% DE OXIGENO / CO EMISSION AT 13% OXYGEN	mg/m	159,0	242,0
POTENZA ELETTRICA / PUISSANCE ELECTRIQUE / POTENCIA ELÉCTRICA NOMINAL / NOMINAL ELECTRICAL POWER	Watt		320
POTENZA ELETTRICA IN ESERCIZIO / PUISSANCE ELECTRIQUE REQUISE / POTENCIA ELÉCTRICA OPERACIONAL / OPERATING POWER REQUIRED	Watt		55
TENSIONE NOMINALE / TENSIONS NOMINALE / TENSIÓN NOMINAL / NOMINAL VOLTAGE	Volt		230
FREQUENZA NOMINALE / FRÉQUENCE NOMINALE / FRECUENCIA NOMINAL / RATED FREQUENCY	Hertz		50
COMBUSTIBILE / COMBUSTIBLE / COMBUSTIBILE / FUEL			Pellet
DIAMETRO USCITA FUMI / DIAMÈTRE DE SORTIES DES FUMÉES / DIÁMETRO SALIDA DE HUMOS / FLUE GASES OUTLET	mm		80
TEMPERATURA FUMI / TEMPERATURE DES FUMÉES / TEMPERATURA DE HUMOS / COMBUSTION GAS TEMPERATURE	°C	108,1	60,9
TIRAGGIO MINIMO / TIRAGE MINIMUM / TIRO MINIMO / MINIMUM DRAUGHT PRESSURE	Pa	10	8
PORTATA GAS COMBUSTI / DÉBIT EN MASSE DES FUMÉES / CAUDAL MÁSSICO DE HUMOS / GASES MASS FLOW	g/s	6,57	4,69
CAPACITÀ SERBATOIO / CAPACITÉ DU RÉSERVOIR / CAPACIDAD DEL DEPÓSITO / TANK CAPACITY	kg		17
CONSUMO ORARIO / CONSOMMATION HORAIRE / CONSUMO HORARIO / HOURLY CONSUMPTION	kg/h	1,50	0,93
AUTONOMIA / AUTONOMIE / AUTONOMIA / AUTONOMY	h	11,3	19,0
VOLUME RISCALDABILE / VOLUME DE CHAUFFE / VOLUMEN CALENTABLE / HEATABLE VOLUME	mc	174 (*)	100 (*)
PESO LORDO / POIDS BRUT / PESO BRUTO / GROSS WEIGHT / BRUTTOGEWICHT / PESO BRUTO	kg		185

DATA SHEET



CERTIFICAZIONI/CERTIFICATION



15a B-VG

EN14785

BlmSchV2



- Ø 48 ARIA PRIMARIA / AIR PRIMAIRE / AIRE PRIMARIO / PRIMARY AIR
- Ø 80 SCARICO FUMI / GAZ D'ÉCHAPPEMENT / GASES DE ESCAPE / EXHAUST

N.B. ALTEZZA VARIABILE IN BASE ALLA REGOLAZIONE DEI PIEDINI DI APPOGGIO: +30/40 MM / HAUTEUR VARIABLE SELON LES REGLAGES DES PIEDS DE SUPPORT : +30/40MM / ALTURA VARIABLE SEGÚN EL AJUSTE DE LOS PIES DE APOYO: + 30-40 MM / VARIABLE HEIGHT BASED ON THE ADJUSTABLE STANDING LEGS: +30/40 MM

DATA SHEET

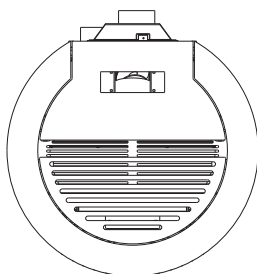
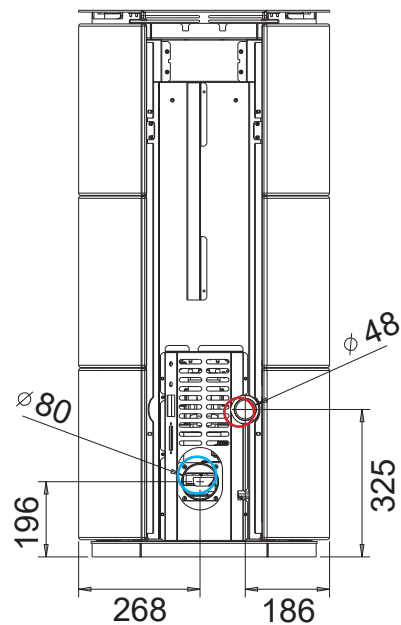
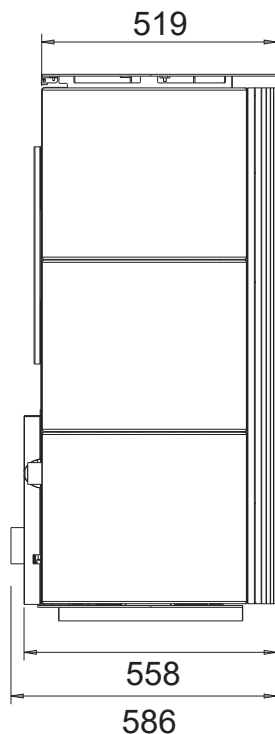
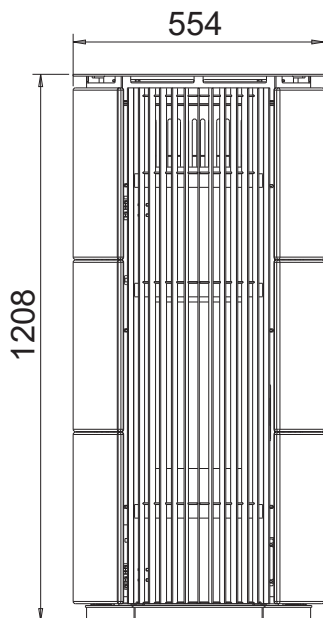


RIVUS

A R I A / A I R 1 0 k W

	U.M.	MAX	MIN
POTENZA TERMICA GLOBALE / PUISSANCE THERMIQUE GLOBALE / POTENCIA TÉRMICA GLOBAL / THERMAL OUTPUT	kW	10,5	2,5
POTENZA TERMICA UTILE / PUISSANCE THERMIQUE UTILE / POTENCIA TÉRMICA UTIL / OUTPUT HEATING POWER	kW	9,5	4,3
RENDIMENTO / RENDEMENT / RENDIMIENTO / EFFICIENCY	(%)	91,2	95,4
CO AL 13% DI OSSIGENO / CO MESURÉ À 13% D'OXYGENE / CO MEDIDO A 13% DE OXIGENO / CO EMISSION AT 13% OXYGEN	mg/m	137,0	242,0
POTENZA ELETTRICA / PUISSANCE ELECTRIQUE / POTENCIA ELÉCTRICA NOMINAL / NOMINAL ELECTRICAL POWER	Watt	320	
POTENZA ELETTRICA IN ESERCIZIO / PUISSANCE ELECTRIQUE REQUISE / POTENCIA ELÉCTRICA OPERACIONAL / OPERATING POWER REQUIRED	Watt	55	
TENSIONE NOMINALE / TENSIONS NOMINALE / TENSIÓN NOMINAL / NOMINAL VOLTAGE	Volt	230	
FREQUENZA NOMINALE / FRÉQUENCE NOMINALE / FRECUENCIA NOMINAL / RATED FREQUENCY	Hertz	50	
COMBUSTIBILE / COMBUSTIBLE / COMBUSTIBILE / FUEL		Pellet	
DIAMETRO USCITA FUMI / DIAMÈTRE DE SORTIES DES FUMÉES / DIÁMETRO SALIDA DE HUMOS / FLUE GASES OUTLET	mm	80	
TEMPERATURA FUMI / TEMPERATURE DES FUMÉES / TEMPERATURA DE HUMOS / COMBUSTION GAS TEMPERATURE	°C	137,4	60,9
TIRAGGIO MINIMO / TIRAGE MINIMUM / TIRO MINIMO / MINIMUM DRAUGHT PRESSURE	Pa	10	8
PORTATA GAS COMBUSTI / DÉBIT EN MASSE DES FUMÉES / CAUDAL MÁSSICO DE HUMOS / GASES MASS FLOW	g/s	7,12	4,69
CAPACITÀ SERBATOIO / CAPACITÉ DU RÉSERVOIR / CAPACIDAD DEL DEPÓSITO / TANK CAPACITY	kg	17	
CONSUMO ORARIO / CONSOMMATION HORAIRE / CONSUMO HORARIO / HOURLY CONSUMPTION	kg/h	2,15	0,93
AUTONOMIA / AUTONOMIE / AUTONOMIA / AUTONOMY	h	7,9	19,0
VOLUME RISCALDABILE / VOLUME DE CHAUFFE / VOLUMEN CALENTABLE / HEATABLE VOLUME	mc	245 (*)	100 (*)
PESO LORDO / POIDS BRUT / PESO BRUTO / GROSS WEIGHT / BRUTTOGEWICHT / PESO BRUTO	kg	185	

DATA SHEET



CERTIFICAZIONI/CERTIFICATION



15a B-VG

EN14785

BlmSchV2



- Ø 48 ARIA PRIMARIA / AIR PRIMAIRE / AIRE PRIMARIO / PRIMARY AIR
- Ø 80 SCARICO FUMI / GAZ D'ÉCHAPPEMENT / GASES DE ESCAPE / EXHAUST

N.B. ALTEZZA VARIABILE IN BASE ALLA REGOLAZIONE DEI PIEDINI DI APPOGGIO: +30/40 MM / HAUTEUR VARIABLE SELON LES REGLAGES DES PIEDS DE SUPPORT : +30/40MM / ALTURA VARIABLE SEGÚN EL AJUSTE DE LOS PIES DE APOYO: + 30-40 MM / VARIABLE HEIGHT BASED ON THE ADJUSTABLE STANDING LEGS: +30/40 MM

DATA SHEET

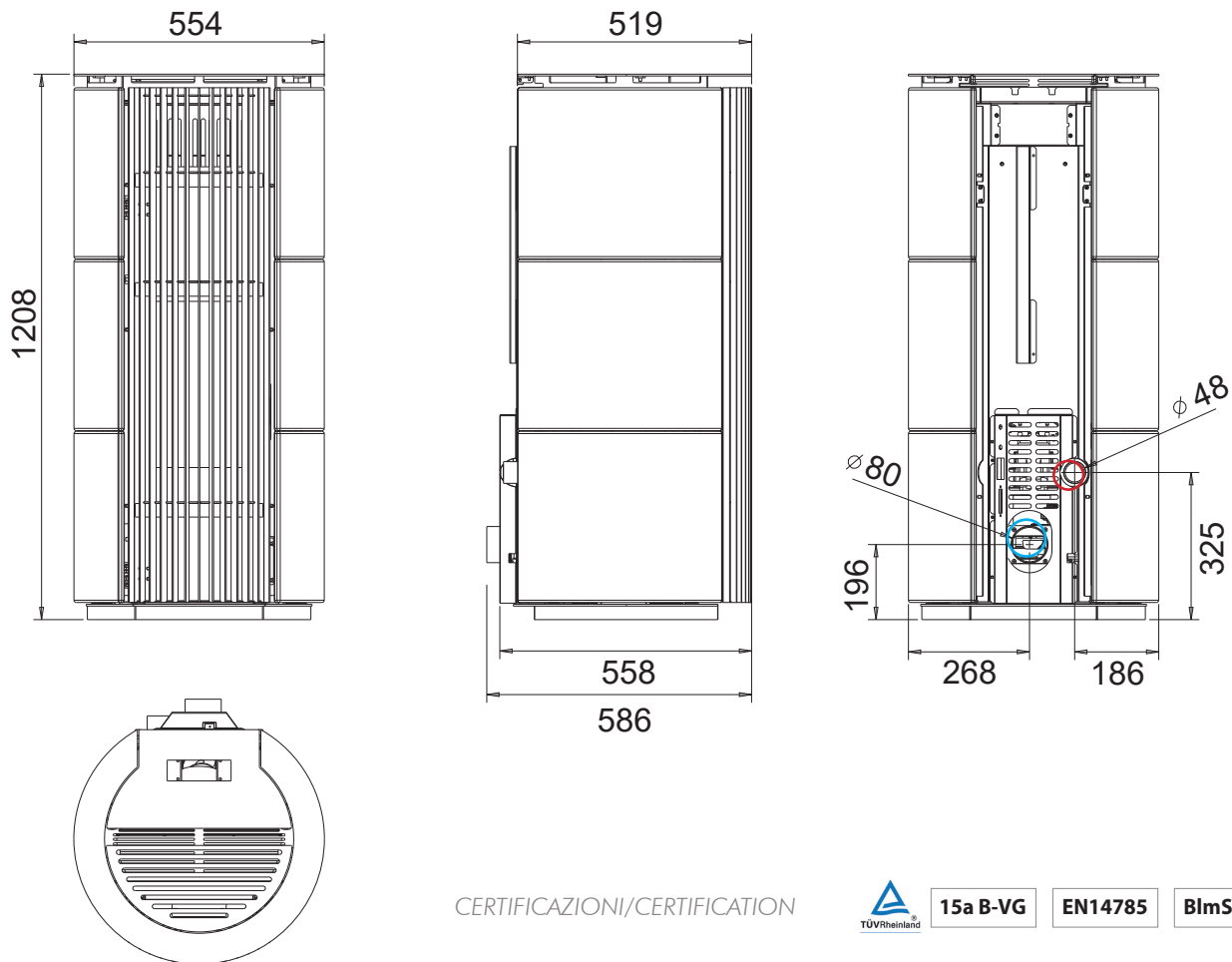


RIVUS

A R I A / A I R 1 2 k W

	U.M.	MAX	MIN
POTENZA TERMICA GLOBALE / PUISSANCE THERMIQUE GLOBALE / POTENCIA TÉRMICA GLOBAL / THERMAL OUTPUT	kW	11,6	2,5
POTENZA TERMICA UTILE / PUISSANCE THERMIQUE UTILE / POTENCIA TÉRMICA UTIL / OUTPUT HEATING POWER	kW	10,5	4,3
RENDIMENTO / RENDEMENT / RENDIMIENTO / EFFICIENCY	(%)	91,0	95,4
CO AL 13% DI OSSIGENO / CO MESURÉ À 13% D'OXYGENE / CO MEDIDO A 13% DE OXIGENO / CO EMISSION AT 13% OXYGEN	mg/m	129,0	242,0
POTENZA ELETTRICA / PUISSANCE ELECTRIQUE / POTENCIA ELÉCTRICA NOMINAL / NOMINAL ELECTRICAL POWER	Watt	320	
POTENZA ELETTRICA IN ESERCIZIO / PUISSANCE ELECTRIQUE REQUISE / POTENCIA ELÉCTRICA OPERACIONAL / OPERATING POWER REQUIRED	Watt	55	
TENSIONE NOMINALE / TENSIONS NOMINALE / TENSIÓN NOMINAL / NOMINAL VOLTAGE	Volt	230	
FREQUENZA NOMINALE / FRÉQUENCE NOMINALE / FRECUENCIA NOMINAL / RATED FREQUENCY	Hertz	50	
COMBUSTIBILE / COMBUSTIBLE / COMBUSTIBILE / FUEL		Pellet	
DIAMETRO USCITA FUMI / DIAMÈTRE DE SORTIES DES FUMÉES / DIÁMETRO SALIDA DE HUMOS / FLUE GASES OUTLET	mm	80	
TEMPERATURA FUMI / TEMPERATURE DES FUMÉES / TEMPERATURA DE HUMOS / COMBUSTION GAS TEMPERATURE	°C	148,2	60,9
TIRAGGIO MINIMO / TIRAGE MINIMUM / TIRO MINIMO / MINIMUM DRAUGHT PRESSURE	Pa	10	8
PORTATA GAS COMBUSTI / DÉBIT EN MASSE DES FUMÉES / CAUDAL MÁSSICO DE HUMOS / GASES MASS FLOW	g/s	7,32	4,69
CAPACITÀ SERBATOIO / CAPACITÉ DU RÉSERVOIR / CAPACIDAD DEL DEPÓSITO / TANK CAPACITY	kg	17	
CONSUMO ORARIO / CONSOMMATION HORAIRE / CONSUMO HORARIO / HOURLY CONSUMPTION	kg/h	2,37	0,93
AUTONOMIA / AUTONOMIE / AUTONOMIA / AUTONOMY	h	7,2	19,0
VOLUME RISCALDABILE / VOLUME DE CHAUFFE / VOLUMEN CALENTABLE / HEATABLE VOLUME	mc	265 (*)	100 (*)
PESO LORDO / POIDS BRUT / PESO BRUTO / GROSS WEIGHT / BRUTTOGEWICHT / PESO BRUTO	kg	185	

DATA SHEET



CERTIFICAZIONI/CERTIFICATION



15a B-VG

EN14785

BlmSchV2



- $\varnothing 48$ ARIA PRIMARIA / AIR PRIMAIRE / AIRE PRIMARIO / PRIMARY AIR
- $\varnothing 80$ SCARICO FUMI / GAZ D'ÉCHAPPEMENT / GASES DE ESCAPE / EXHAUST

N.B. ALTEZZA VARIABILE IN BASE ALLA REGOLAZIONE DEI PIEDINI DI APPOGGIO: +30/40 MM / HAUTEUR VARIABLE SELON LES REGLAGES DES PIEDS DE SUPPORT : +30/40MM / ALTURA VARIABLE SEGÚN EL AJUSTE DE LOS PIES DE APOYO: + 30-40 MM / VARIABLE HEIGHT BASED ON THE ADJUSTABLE STANDING LEGS: +30/40 MM