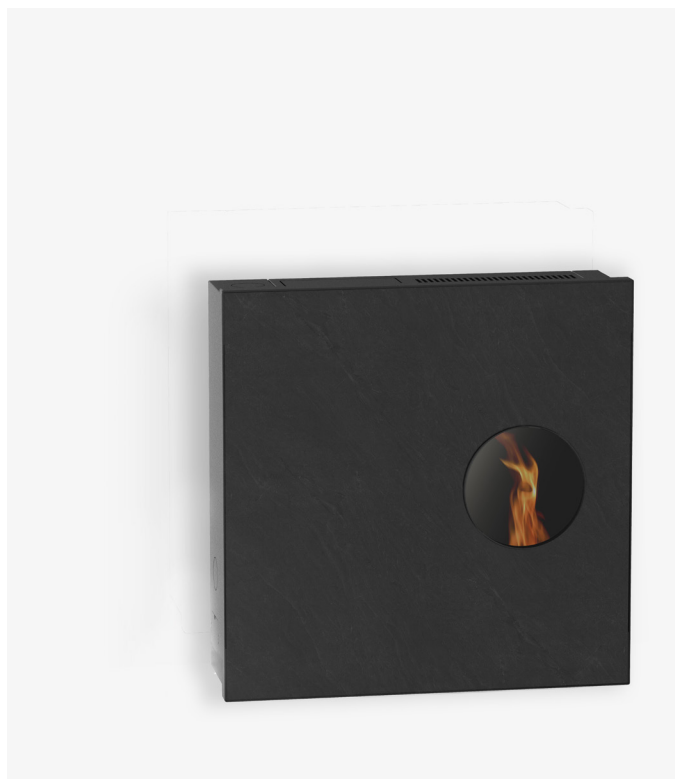


DATA SHEET

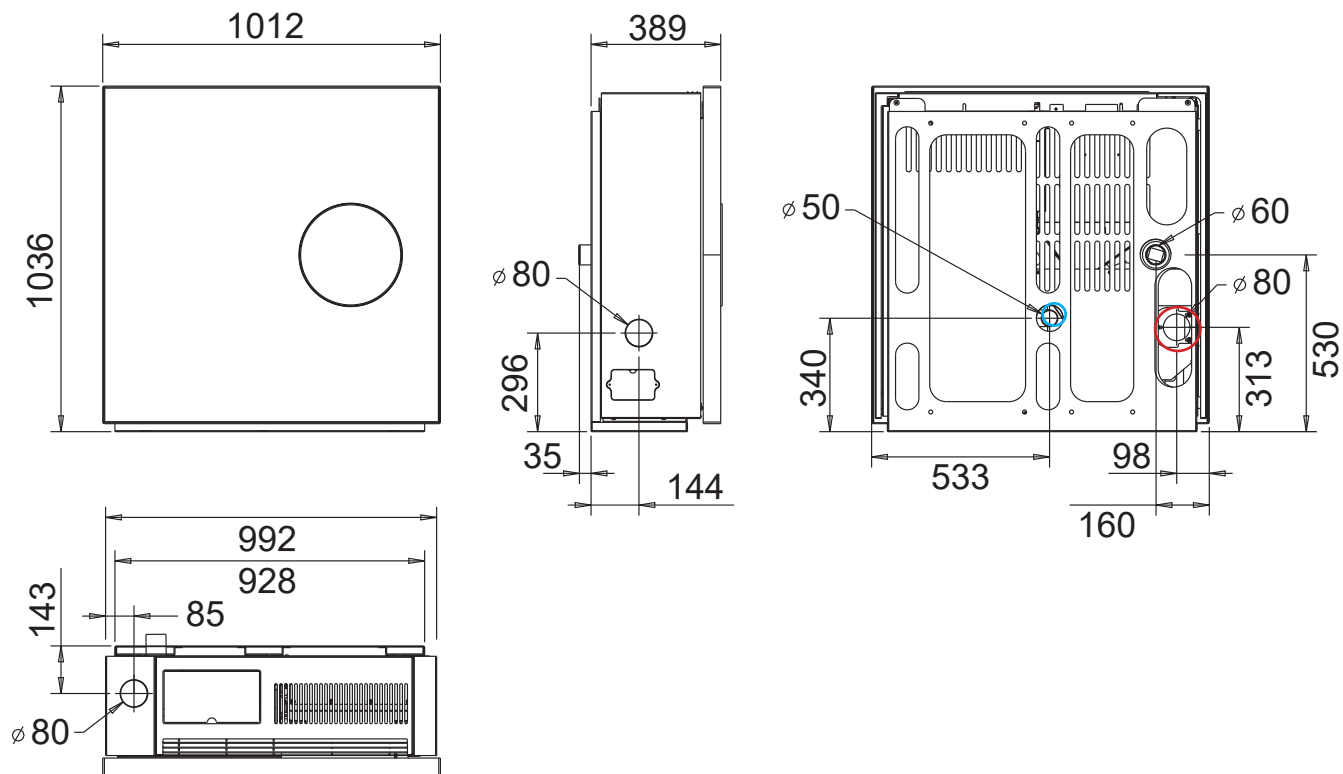


O B L Ò U P

A R I A / A I R 1 0 k W

	U.M.	MAX	MIN
POTENZA TERMICA GLOBALE / PUISSANCE THERMIQUE GLOBALE / POTENCIA TÉRMICA GLOBAL / THERMAL OUTPUT	kW	11,2	4,9
POTENZA TERMICA UTILE / PUISSANCE THERMIQUE UTILE / POTENCIA TÉRMICA UTIL / OUTPUT HEATING POWER	kW	10,2	4,6
RENDIMENTO / RENDEMENT / RENDIMIENTO / EFFICIENCY	(%)	90,9	93,8
CO AL 13% DI OSSIGENO / CO MESURÉ À 13% D'OXYGENE / CO MEDIDO A 13% DE OXIGENO / CO EMISSION AT 13% OXYGEN	mg/m	172,0	288
POTENZA ELETTRICA / PUISSANCE ELECTRIQUE / POTENCIA ELÉCTRICA NOMINAL / NOMINAL ELECTRICAL POWER	Watt		290
POTENZA ELETTRICA IN ESERCIZIO / PUISSANCE ELECTRIQUE REQUISE / POTENCIA ELÉCTRICA OPERACIONAL / OPERATING POWER REQUIRED	Watt		60
TENSIONE NOMINALE / TENSIONS NOMINALE / TENSIÓN NOMINAL / NOMINAL VOLTAGE	Volt		230
FREQUENZA NOMINALE / FRÉQUENCE NOMINALE / FRECUENCIA NOMINAL/ RATED FREQUENCY	Hertz		50
COMBUSTIBILE / COMBUSTIBLE / COMBUSTIBILE / FUEL			Pellet
DIAMETRO USCITA FUMI / DIAMÈTRE DE SORTIES DES FUMÉES / DIÁMETRO SALIDA DE HUMOS / FLUE GASES OUTLET	mm		80
TEMPERATURA FUMI / TEMPERATURE DES FUMÉES / TEMPERATURA DE HUMOS / COMBUSTION GAS TEMPERATURE	°C	148,2	80,4
TIRAGGIO MINIMO / TIRAGE MINIMUM / TIRO MINIMO / MINIMUM DRAUGHT PRESSURE	Pa	10	8
PORTATA GAS COMBUSTI / DÉBIT EN MASSE DES FUMÉES / CAUDAL MÁSSICO DE HUMOS / GASES MASS FLOW	g/s	7,76	5,09
CAPACITÀ SERBATOIO / CAPACITÉ DU RÉSERVOIR / CAPACIDAD DEL DEPÓSITO / TANK CAPACITY	kg		18
CONSUMO ORARIO / CONSOMMATION HORAIRE / CONSUMO HORARIO / HOURLY CONSUMPTION	kg/h	2,31	1,00
AUTONOMIA / AUTONOMIE / AUTONOMIA / AUTONOMY	h	8,6	20
VOLUME RISCALDABILE / VOLUME DE CHAUFFE / VOLUMEN CALENTABLE / HEATABLE VOLUME	mc	215 (*)	63 (*)
PESO LORDO / POIDS BRUT / PESO BRUTO / GROSS WEIGHT	kg		218

DATA SHEET



CERTIFICAZIONI/CERTIFICATION



15a B-VG

EN14785

BlmSchV2



- Ø 50 ARIA PRIMARIA / AIR PRIMAIRE / AIRE PRIMARIO / PRIMARY AIR
- Ø 80 SCARICO FUMI / GAZ D'ÉCHAPPEMENT

N.B. ALTEZZA VARIABILE IN BASE ALLA REGOLAZIONE DEI PIEDINI DI APPOGGIO: +30/40 MM / HAUTEUR VARIABLE SELON LES REGLAGES DES PIEDS DE SUPPORT : +30/40MM / ALTURA VARIABLE SEGÚN EL AJUSTE DE LOS PIES DE APOYO: + 30-40 MM / VARIABLE HEIGHT BASED ON THE ADJUSTABLE STANDING LEGS: +30/40 MM

DATA SHEET

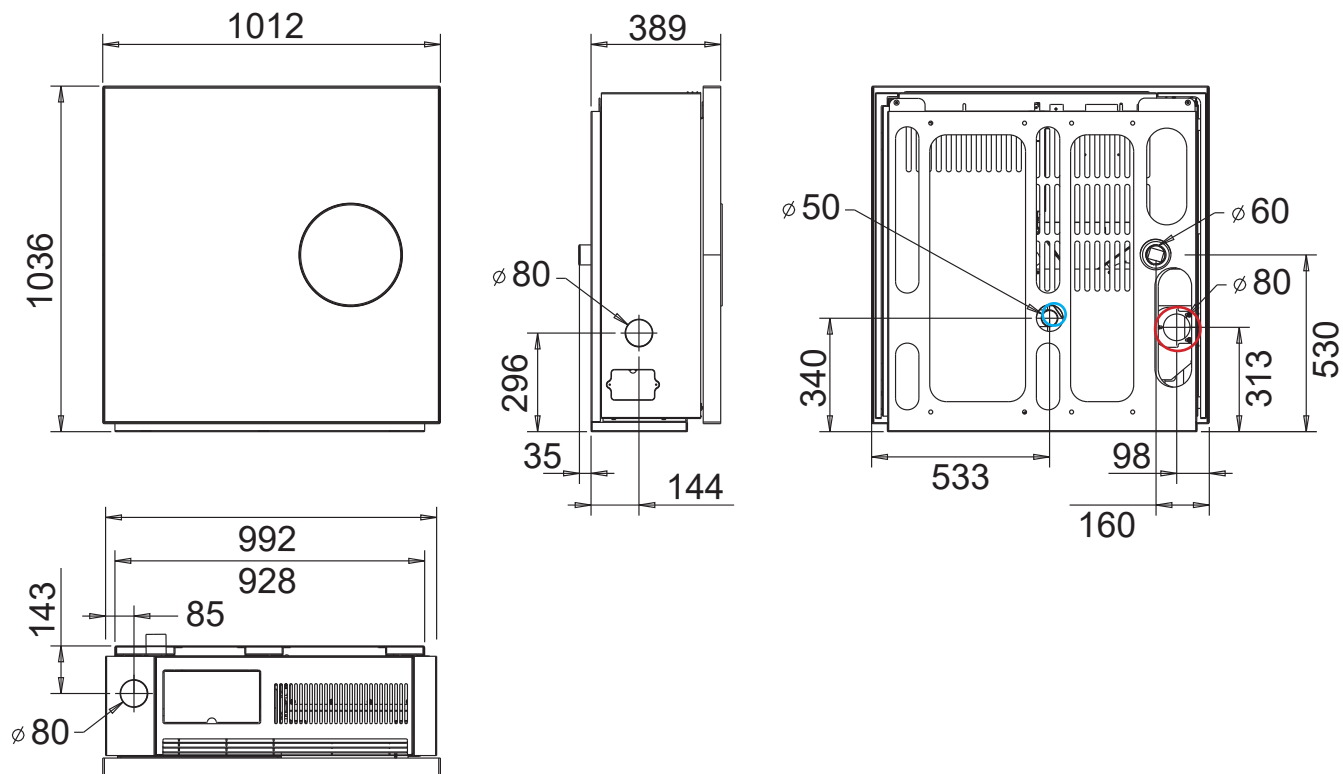


OBLÒ UP

A R I A C A N A L I Z Z A T A / D U C T E D A I R 1 0 k W

	U.M.	MAX	MIN
POTENZA TERMICA GLOBALE / PUISSANCE THERMIQUE GLOBALE / POTENCIA TÉRMICA GLOBAL / THERMAL OUTPUT	kW	11,2	4,9
POTENZA TERMICA UTILE / PUISSANCE THERMIQUE UTILE / POTENCIA TÉRMICA UTIL / OUTPUT HEATING POWER	kW	10,2	4,6
RENDIMENTO / RENDEMENT / RENDIMIENTO / EFFICIENCY	(%)	90,9	93,8
CO AL 13% DI OSSIGENO / CO MESURÉ À 13% D'OXYGENE / CO MEDIDO A 13% DE OXIGENO / CO EMISSION AT 13% OXYGEN	mg/m	172,0	288
POTENZA ELETTRICA / PUISSANCE ELECTRIQUE / POTENCIA ELÉCTRICA NOMINAL / NOMINAL ELECTRICAL POWER	Watt		290
POTENZA ELETTRICA IN ESERCIZIO / PUISSANCE ELECTRIQUE REQUISE / POTENCIA ELÉCTRICA OPERACIONAL / OPERATING POWER REQUIRED	Watt		60
TENSIONE NOMINALE / TENSIONS NOMINALE / TENSIÓN NOMINAL / NOMINAL VOLTAGE	Volt		230
FREQUENZA NOMINALE / FRÉQUENCE NOMINALE / FRECUENCIA NOMINAL / RATED FREQUENCY	Hertz		50
COMBUSTIBILE / COMBUSTIBLE / COMBUSTIBLE / FUEL			Pellet
DIAMETRO USCITA FUMI / DIAMÈTRE DE SORTIES DES FUMÉES / DIÁMETRO SALIDA DE HUMOS / FLUE GASES OUTLET	mm		80
TEMPERATURA FUMI / TEMPERATURE DES FUMÉES / TEMPERATURA DE HUMOS / COMBUSTION GAS TEMPERATURE	°C	148,2	80,4
TIRAGGIO MINIMO / TIRAGE MINIMUM / TIRO MINIMO / MINIMUM DRAUGHT PRESSURE	Pa	10	8
PORTATA GAS COMBUSTI / DÉBIT EN MASSE DES FUMÉES / CAUDAL MÁSSICO DE HUMOS / GASES MASS FLOW	g/s	7,76	5,09
CAPACITÀ SERBATOIO / CAPACITÉ DU RÉSERVOIR / CAPACIDAD DEL DEPÓSITO / TANK CAPACITY	kg		18
CONSUMO ORARIO / CONSOMMATION HORAIRE / CONSUMO HORARIO / HOURLY CONSUMPTION	kg/h	2,31	1,00
AUTONOMIA / AUTONOMIE / AUTONOMIA / AUTONOMY	h	8,6	20
VOLUME RISCALDABILE / VOLUME DE CHAUFFE / VOLUMEN CALENTABLE / HEATABLE VOLUME	mc	215 (*)	63 (*)
PESO LORDO / POIDS BRUT / PESO BRUTO / GROSS WEIGHT	kg		218

DATA SHEET



CERTIFICAZIONI/CERTIFICATION



15a B-VG

EN14785

BlmSchV2



- ∅ 50 ARIA PRIMARIA / AIR PRIMAIRE / AIRE PRIMARIO / PRIMARY AIR
- ∅ 80 SCARICO FUMI / GAZ D'ÉCHAPPEMENT

N.B. ALTEZZA VARIABILE IN BASE ALLA REGOLAZIONE DEI PIEDINI DI APPOGGIO: +30/40 MM / HAUTEUR VARIABLE SELON LES REGLAGES DES PIEDS DE SUPPORT : +30/40MM / ALTURA VARIABLE SEGÚN EL AJUSTE DE LOS PIES DE APOYO: + 30-40 MM / VARIABLE HEIGHT BASED ON THE ADJUSTABLE STANDING LEGS: +30/40 MM