

DATA SHEET

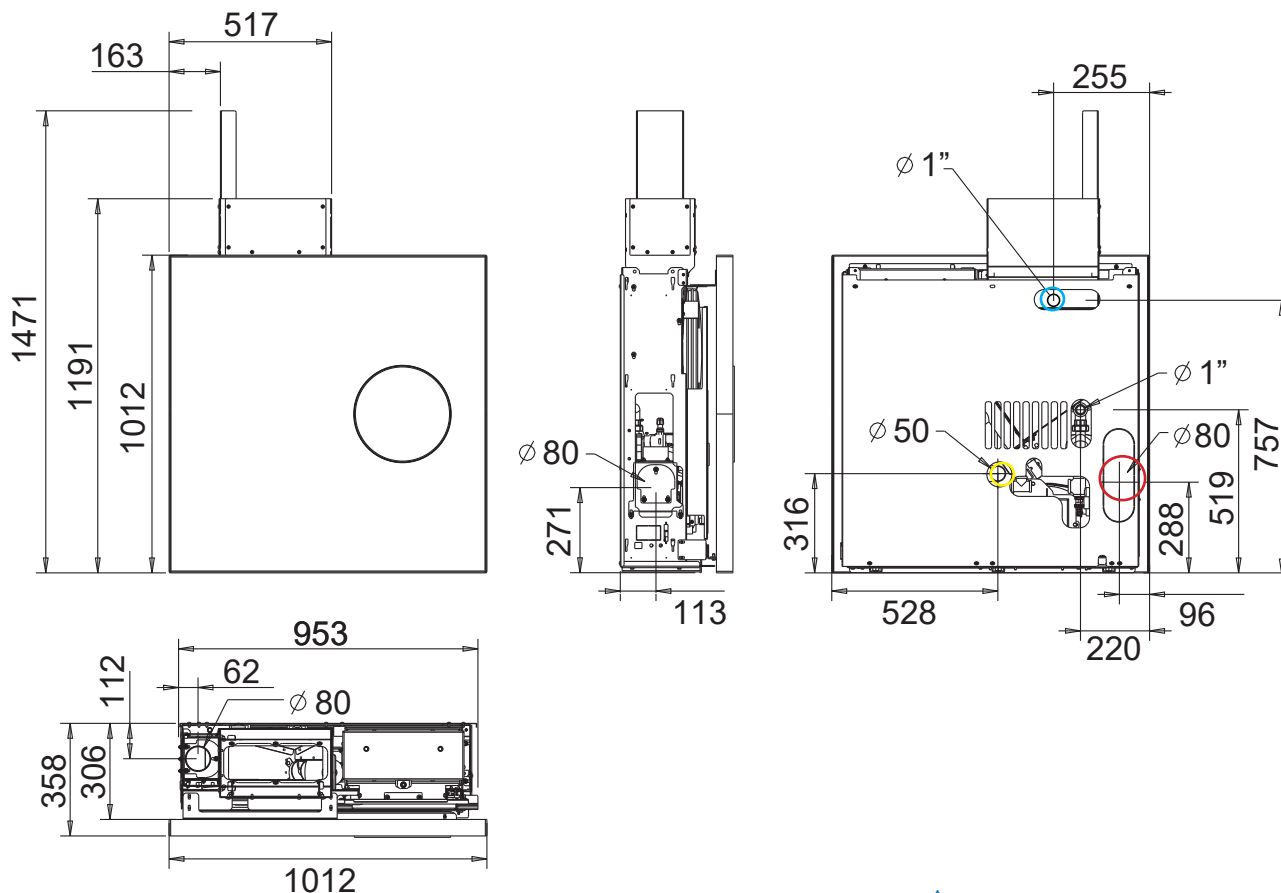


OBLÒ BLOCK

I D R O / H Y D R O 13 k W

	U.M.	MAX	MIN
POTENZA TERMICA GLOBALE / PUISSANCE THERMIQUE GLOBALE / POTENCIA TÉRMICA GLOBAL / THERMAL OUTPUT	kW	12,5	6,5
POTENZA TERMICA UTILE / PUISSANCE THERMIQUE UTILE / POTENCIA TÉRMICA UTIL / OUTPUT HEATING POWER	kW	11,5	6,1
RENDIMENTO / RENDEMENT / RENDIMIENTO / EFFICIENCY	(%)	91,90	93,21
CO AL 13% DI OSSIGENO / CO MESURÉ À 13% D'OXYGENE / CO MEDIDO A 13% DE OXIGENO / CO EMISSION AT 13% OXYGEN	mg/m	230,02	745,50
POTENZA ELETTRICA / PUISSANCE ELECTRIQUE / POTENCIA ELÉCTRICA NOMINAL / NOMINAL ELECTRICAL POWER	Watt		340
POTENZA ELETTRICA IN ESERCIZIO / PUISSANCE ELECTRIQUE REQUISE / POTENCIA ELÉCTRICA OPERACIONAL / OPERATING POWER REQUIRED	Watt		20
TENSIONE NOMINALE / TENSIONS NOMINALE / TENSIÓN NOMINAL / NOMINAL VOLTAGE	Volt		230
FREQUENZA NOMINALE / FRÉQUENCE NOMINALE / FRECUENCIA NOMINAL / RATED FREQUENCY	Hertz		50
COMBUSTIBILE / COMBUSTIBLE / COMBUSTIBLE / FUEL			Pellet
DIAMETRO USCITA FUMI / DIAMÈTRE DE SORTIES DES FUMÉES / DIÁMETRO SALIDA DE HUMOS / FLUE GASES OUTLET	mm		80
TEMPERATURA FUMI / TEMPERATURE DES FUMÉES / TEMPERATURA DE HUMOS / COMBUSTION GAS TEMPERATURE	°C	102,24	70,43
TIRAGGIO MINIMO / TIRAGE MINIMUM / TIRO MINIMO / MINIMUM DRAUGHT PRESSURE	Pa	10	8
PORTATA GAS COMBUSTI / DÉBIT EN MASSE DES FUMÉES / CAUDAL MÁSSICO DE HUMOS / GASES MASS FLOW	g/s	11,96	8,11
CAPACITÀ SERBATOIO / CAPACITÉ DU RÉSERVOIR / CAPACIDAD DEL DEPÓSITO / TANK CAPACITY	kg		18
CONSUMO ORARIO / CONSOMMATION HORAIRE / CONSUMO HORARIO / HOURLY CONSUMPTION	kg/h	2,63	1,37
AUTONOMIA / AUTONOMIE / AUTONOMIA / AUTONOMY	h	8,0	15,0
POTENZA RESA ALL'ACQUA / PUISSANCE CHAUFFAGE DE L'EAU / ENERGÍA CALENTAMIENTO DE AGUA / POWER WATER HEATING	kW	9,0	4,7
VOLUME RISCALDABILE / VOLUME DE CHAUFFE / VOLUMEN CALENTABLE / HEATABLE VOLUME	mc	260 (*)	142 (*)
PESO LORDO / POIDS BRUT / PESO BRUTO / GROSS WEIGHT	kg		248

DATA SHEET



CERTIFICAZIONI/CERTIFICATION



15a B-VG

EN14785

BlmSchV2



- $\varnothing 1"$ MANDATA / DELIVERY
- $\varnothing 80$ SCARICO FUMI / GAZ D'ECHAPPEMENT
- $\varnothing 1"$ RITORNO / RETURN

N.B. ALTEZZA VARIABILE IN BASE ALLA REGOLAZIONE DEI PIEDINI DI APPOGGIO: +30/40 MM / HAUTEUR VARIABLE SELON LES REGLAGES DES PIEDS DE SUPPORT : +30/40MM / ALTURA VARIABLE SEGÚN EL AJUSTE DE LOS PIES DE APOYO: + 30-40 MM / VARIABLE HEIGHT BASED ON THE ADJUSTABLE STANDING LEGS: +30/40 MM

DATA SHEET

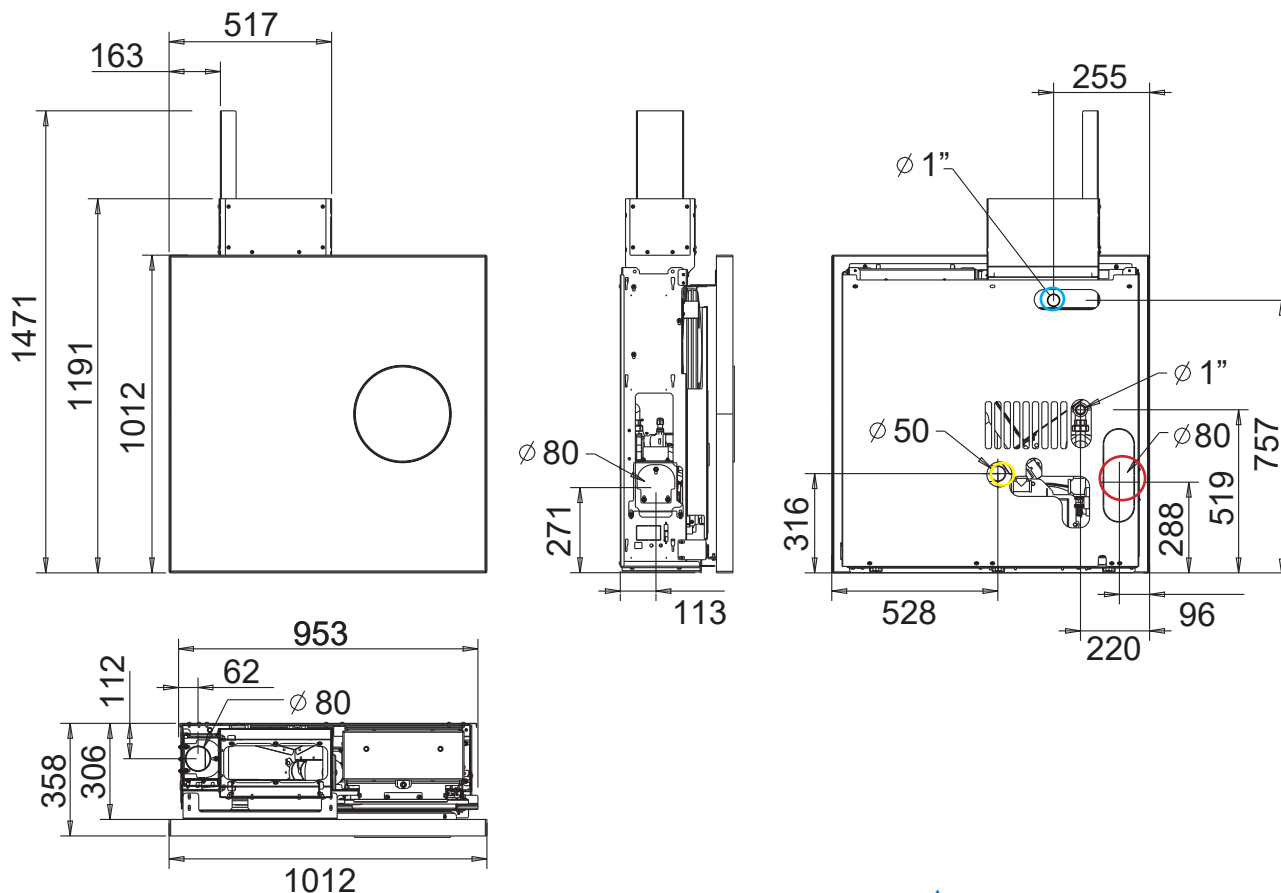


OBLÒ BLOCK

I D R O / H Y D R O 1 6 k W

	U.M.	MAX	MIN
POTENZA TERMICA GLOBALE / PUISSANCE THERMIQUE GLOBALE / POTENCIA TÉRMICA GLOBAL / THERMAL OUTPUT	kW	16,0	6,5
POTENZA TERMICA UTILE / PUISSANCE THERMIQUE UTILE / POTENCIA TÉRMICA UTIL / OUTPUT HEATING POWER	kW	14,7	6,1
RENDIMENTO / RENDEMENT / RENDIMIENTO / EFFICIENCY	(%)	91,80	93,21
CO AL 13% DI OSSIGENO / CO MESURÉ À 13% D'OXYGENE / CO MEDIDO A 13% DE OXIGENO / CO EMISSION AT 13% OXYGEN	mg/m	200,10	745,50
POTENZA ELETTRICA / PUISSANCE ELECTRIQUE / POTENCIA ELÉCTRICA NOMINAL / NOMINAL ELECTRICAL POWER	Watt		340
POTENZA ELETTRICA IN ESERCIZIO / PUISSANCE ELECTRIQUE REQUISE / POTENCIA ELÉCTRICA OPERACIONAL / OPERATING POWER REQUIRED	Watt		20
TENSIONE NOMINALE / TENSIONS NOMINALE / TENSIÓN NOMINAL / NOMINAL VOLTAGE	Volt		230
FREQUENZA NOMINALE / FRÉQUENCE NOMINALE / FRECUENCIA NOMINAL / RATED FREQUENCY	Hertz		50
COMBUSTIBILE / COMBUSTIBLE / COMBUSTIBLE / FUEL			Pellet
DIAMETRO USCITA FUMI / DIAMÈTRE DE SORTIES DES FUMÉES / DIÁMETRO SALIDA DE HUMOS / FLUE GASES OUTLET	mm		80
TEMPERATURA FUMI / TEMPERATURE DES FUMÉES / TEMPERATURA DE HUMOS / COMBUSTION GAS TEMPERATURE	°C	114,86	70,43
TIRAGGIO MINIMO / TIRAGE MINIMUM / TIRO MINIMO / MINIMUM DRAUGHT PRESSURE	Pa	10	8
PORTATA GAS COMBUSTI / DÉBIT EN MASSE DES FUMÉES / CAUDAL MÁSSICO DE HUMOS / GASES MASS FLOW	g/s	12,90	8,11
CAPACITÀ SERBATOIO / CAPACITÉ DU RÉSERVOIR / CAPACIDAD DEL DEPÓSITO / TANK CAPACITY	kg		18
CONSUMO ORARIO / CONSOMMATION HORAIRE / CONSUMO HORARIO / HOURLY CONSUMPTION	kg/h	3,37	1,37
AUTONOMIA / AUTONOMIE / AUTONOMIA / AUTONOMY	h	6,2	15,0
POTENZA RESA ALL'ACQUA / PUISSANCE CHAUFFAGE DE L'EAU / ENERGÍA CALENTAMIENTO DE AGUA / POWER WATER HEATING	kW	11,1	4,7
VOLUME RISCALDABILE / VOLUME DE CHAUFFE / VOLUMEN CALENTABLE / HEATABLE VOLUME	mc	330 (*)	142 (*)
PESO LORDO / POIDS BRUT / PESO BRUTO / GROSS WEIGHT	kg		248

DATA SHEET



CERTIFICAZIONI/CERTIFICATION



15a B-VG

EN14785

BlmSchV2



- $\varnothing 1''$ MANDATA / DELIVERY
- $\varnothing 80$ SCARICO FUMI / GAZ D'ECHAPPEMENT
- $\varnothing 1''$ RITORNO / RETURN

N.B. ALTEZZA VARIABILE IN BASE ALLA REGOLAZIONE DEI PIEDINI DI APPOGGIO: +30/40 MM / HAUTEUR VARIABLE SELON LES REGLAGES DES PIEDS DE SUPPORT : +30/40MM / ALTURA VARIABLE SEGÚN EL AJUSTE DE LOS PIES DE APOYO: + 30-40 MM / VARIABLE HEIGHT BASED ON THE ADJUSTABLE STANDING LEGS: +30/40 MM

DATA SHEET

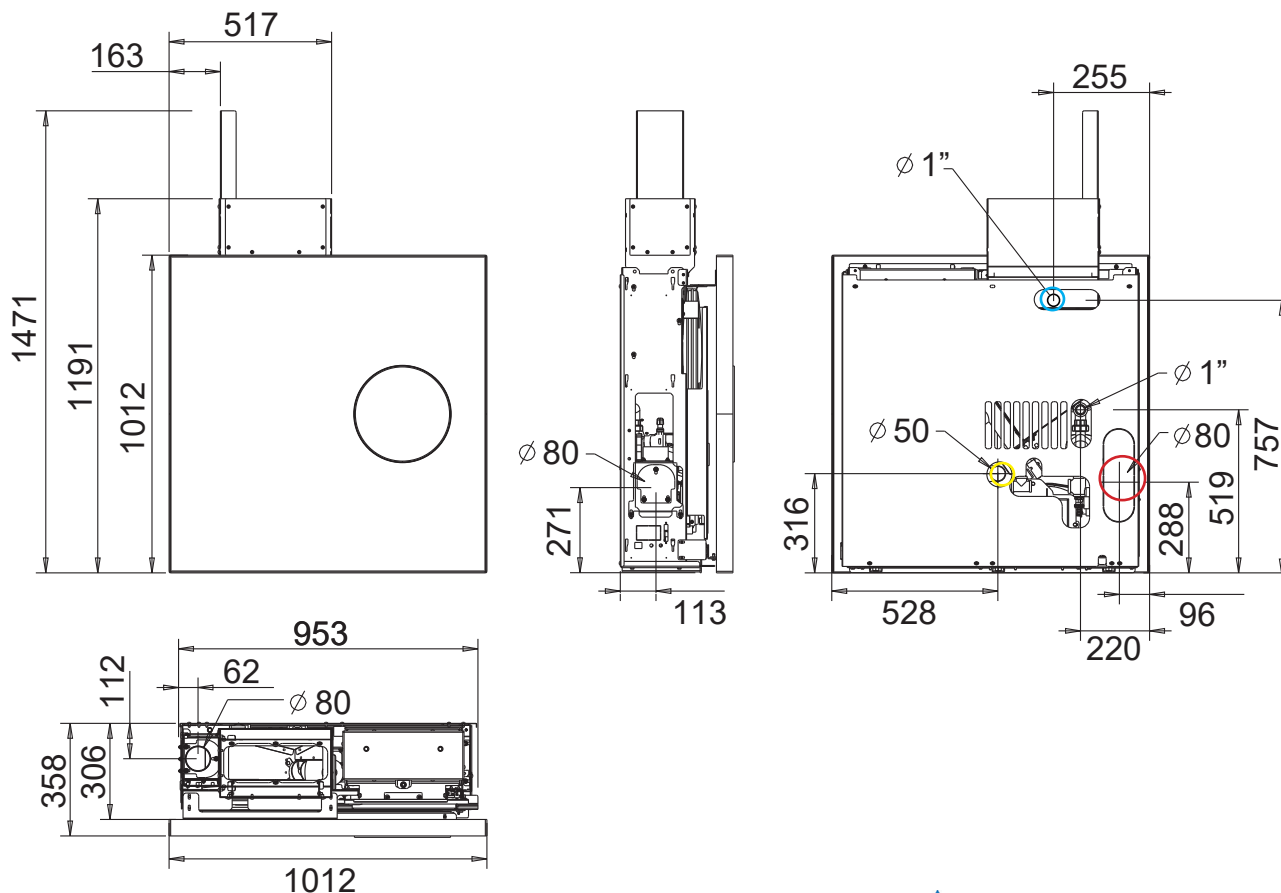


OBLÒ BLOCK

I D R O / H Y D R O 13 k W

	U.M.	MAX	MIN
POTENZA TERMICA GLOBALE / PUISSANCE THERMIQUE GLOBALE / POTENCIA TÉRMICA GLOBAL / THERMAL OUTPUT	kW	18,1	6,5
POTENZA TERMICA UTILE / PUISSANCE THERMIQUE UTILE / POTENCIA TÉRMICA UTIL / OUTPUT HEATING POWER	kW	16,6	6,1
RENDIMENTO / RENDEMENT / RENDIMIENTO / EFFICIENCY	(%)	91,80	93,21
CO AL 13% DI OSSIGENO / CO MESURÉ À 13% D'OXYGENE / CO MEDIDO A 13% DE OXIGENO / CO EMISSION AT 13% OXYGEN	mg/m	182,00	745,50
POTENZA ELETTRICA / PUISSANCE ELECTIQUE / POTENCIA ELÉCTRICA NOMINAL / NOMINAL ELECTRICAL POWER	Watt		340
POTENZA ELETTRICA IN ESERCIZIO / PUISSANCE ELECTRIQUE REQUISE / POTENCIA ELÉCTRICA OPERACIONAL / OPERATING POWER REQUIRED	Watt		20
TENSIONE NOMINALE / TENSIONS NOMINALE / TENSIÓN NOMINAL / NOMINAL VOLTAGE	Volt		230
FREQUENZA NOMINALE / FRÉQUENCE NOMINALE / FRECUENCIA NOMINAL / RATED FREQUENCY	Hertz		50
COMBUSTIBILE / COMBUSTIBLE / COMBUSTIBLE / FUEL			Pellet
DIAMETRO USCITA FUMI / DIAMÈTRE DE SORTIES DES FUMÉES / DIÁMETRO SALIDA DE HUMOS / FLUE GASES OUTLET	mm		80
TEMPERATURA FUMI / TEMPERATURE DES FUMÉES / TEMPERATURA DE HUMOS / COMBUSTION GAS TEMPERATURE	°C	122,45	70,43
TIRAGGIO MINIMO / TIRAGE MINIMUM / TIRO MINIMO / MINIMUM DRAUGHT PRESSURE	Pa	10	8
PORTATA GAS COMBUSTI / DÉBIT EN MASSE DES FUMÉES / CAUDAL MÁSSICO DE HUMOS / GASES MASS FLOW	g/s	13,49	8,11
CAPACITÀ SERBATOIO / CAPACITÉ DU RÉSERVOIR / CAPACIDAD DEL DEPÓSITO / TANK CAPACITY	kg		18
CONSUMO ORARIO / CONSOMMATION HORAIRE / CONSUMO HORARIO / HOURLY CONSUMPTION	kg/h	3,81	1,37
AUTONOMIA / AUTONOMIE / AUTONOMIA / AUTONOMY	h	5,6	15,0
POTENZA RESA ALL'ACQUA / PUISSANCE CHAUFFAGE DE L'EAU / ENERGÍA CALENTAMIENTO DE AGUA / POWER WATER HEATING	kW	13,2	4,7
VOLUME RISCALDABILE / VOLUME DE CHAUFFE / VOLUMEN CALENTABLE / HEATABLE VOLUME	mc	401 (*)	142 (*)
PESO LORDO / POIDS BRUT / PESO BRUTO / GROSS WEIGHT	kg		248

DATA SHEET



CERTIFICAZIONI/CERTIFICATION



15a B-VG

EN14785

BlmSchV2



- $\varnothing 1''$ MANDATA / DELIVERY
- $\varnothing 80$ SCARICO FUMI / GAZ D'ÉCHAPPEMENT
- $\varnothing 1''$ RITORNO / RETURN

N.B. ALTEZZA VARIABILE IN BASE ALLA REGOLAZIONE DEI PIEDINI DI APPOGGIO: +30/40 MM / HAUTEUR VARIABLE SELON LES REGLAGES DES PIEDS DE SUPPORT : +30/40MM / ALTURA VARIABLE SEGÚN EL AJUSTE DE LOS PIES DE APOYO: + 30-40 MM / VARIABLE HEIGHT BASED ON THE ADJUSTABLE STANDING LEGS: +30/40 MM