

DATA SHEET

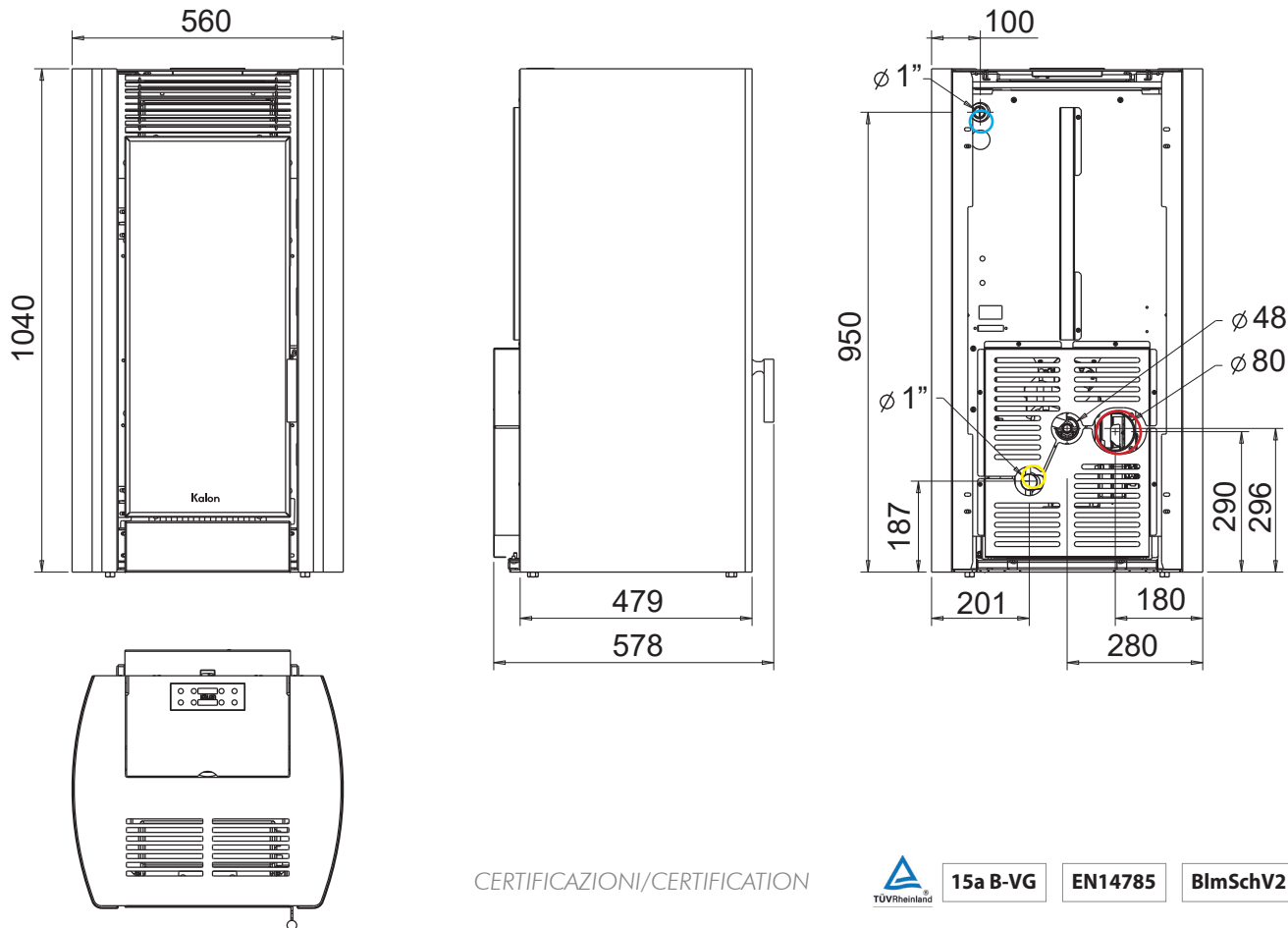


SHUTO

I D R O / H Y D R O 1 0 k W

| | U.M. | MAX | MIN |
|---|-------|---------|--------|
| POTENZA TERMICA GLOBALE / PUISSANCE THERMIQUE GLOBALE / POTENCIA TÉRMICA GLOBAL / THERMAL OUTPUT | kW | 10,7 | 5,6 |
| POTENZA TERMICA UTILE / PUISSANCE THERMIQUE UTILE / POTENCIA TÉRMICA UTIL / OUTPUT HEATING POWER | kW | 10,10 | 5,4 |
| RENDIMENTO / RENDEMENT / RENDIMIENTO / EFFICIENCY | (%) | 94,9 | 95,5 |
| CO AL 13% DI OSSIGENO / CO MESURÉ À 13% D'OXYGENE / CO MEDIDO A 13% DE OXIGENO / CO EMISSION AT 13% OXYGEN | mg/m | 204,0 | 194,0 |
| POTENZA ELETTRICA / PUISSANCE ELECTRIQUE / POTENCIA ELÉCTRICA NOMINAL / NOMINAL ELECTRICAL POWER | Watt | | 325 |
| POTENZA ELETTRICA IN ESERCIZIO / PUISSANCE ELECTRIQUE REQUISE / POTENCIA ELÉCTRICA OPERACIONAL / OPERATING POWER REQUIRED | Watt | | 30 |
| TENSIONE NOMINALE / TENSIONS NOMINALE / TENSIÓN NOMINAL / NOMINAL VOLTAGE | Volt | | 230 |
| FREQUENZA NOMINALE / FRÉQUENCE NOMINALE / FRECUENCIA NOMINAL / RATED FREQUENCY | Hertz | | 50 |
| COMBUSTIBILE / COMBUSTIBLE / COMBUSTIBLE / FUEL | | | Pellet |
| DIAMETRO USCITA FUMI / DIAMÈTRE DE SORTIES DES FUMÉES / DIÁMETRO SALIDA DE HUMOS / FLUE GASES OUTLET | mm | | 80 |
| TEMPERATURA FUMI / TEMPERATURE DES FUMÉES / TEMPERATURA DE HUMOS / COMBUSTION GAS TEMPERATURE | °C | 94,3 | 69,9 |
| TIRAGGIO MINIMO / TIRAGE MINIMUM / TIRO MINIMO / MINIMUM DRAUGHT PRESSURE | Pa | 10 | 8 |
| PORTATA GAS COMBUSTI / DÉBIT EN MASSE DES FUMÉES / CAUDAL MÁSSICO DE HUMOS / GASES MASS FLOW | g/s | 7,22 | 5,19 |
| CAPACITÀ SERBATOIO / CAPACITÉ DU RÉSERVOIR / CAPACIDAD DEL DEPÓSITO / TANK CAPACITY | kg | | 18 |
| CONSUMO ORARIO / CONSOMMATION HORAIRE / CONSUMO HORARIO / HOURLY CONSUMPTION | kg/h | 2,2 | 1,16 |
| AUTONOMIA / AUTONOMIE / AUTONOMIA / AUTONOMY | h | 8,2 | 16,5 |
| POTENZA RESA ALL'ACQUA / PUISSANCE CHAUFFAGE DE L'EAU / ENERGÍA CALENTAMIENTO DE AGUA / POWER WATER HEATING | kW | 9,0 | 4,8 |
| VOLUME RISCALDABILE / VOLUME DE CHAUFFE / VOLUMEN CALENTABLE / HEATABLE VOLUME | mc | 224 (*) | 70 (*) |
| PESO LORDO / POIDS BRUT / PESO BRUTO / GROSS WEIGHT / BRUTTOGEWICHT / PESO BRUTO | kg | | 150 |

DATA SHEET



CERTIFICAZIONI/CERTIFICATION



15a B-VG

EN14785

BlmSchV2



- Ø 1" MANDATA / DELIVERY
- Ø 80 SCARICO FUMI / GAZ D'ECHAPPEMENT
- Ø 1" RITORNO / RETURN

N.B. ALTEZZA VARIABILE IN BASE ALLA REGOLAZIONE DEI PIEDINI DI APPOGGIO: +30/40 MM / HAUTEUR VARIABLE SELON LES REGLAGES DES PIEDS DE SUPPORT : +30/40MM / ALTURA VARIABLE SEGÚN EL AJUSTE DE LOS PIES DE APOYO: + 30-40 MM / VARIABLE HEIGHT BASED ON THE ADJUSTABLE STANDING LEGS: +30/40 MM

DATA SHEET

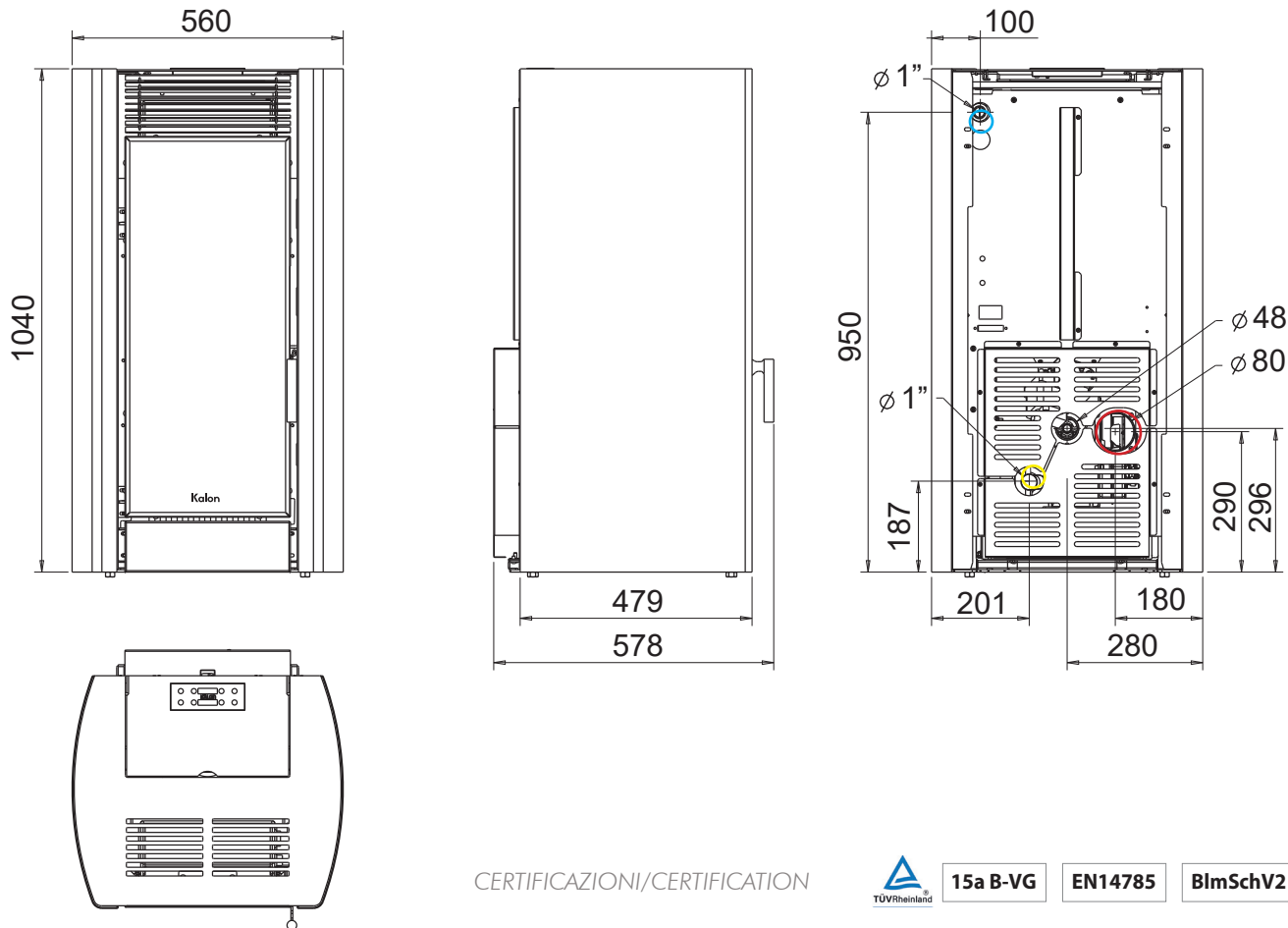


SHUTO

I D R O / H Y D R O 1 2 k W

| | U.M. | MAX | MIN |
|---|-------|---------|--------|
| POTENZA TERMICA GLOBALE / PUISSANCE THERMIQUE GLOBALE / POTENCIA TÉRMICA GLOBAL / THERMAL OUTPUT | kW | 13,55 | 5,6 |
| POTENZA TERMICA UTILE / PUISSANCE THERMIQUE UTILE / POTENCIA TÉRMICA UTIL / OUTPUT HEATING POWER | kW | 12,5 | 5,4 |
| RENDIMENTO / RENDEMENT / RENDIMIENTO / EFFICIENCY | (%) | 94,22 | 95,5 |
| CO AL 13% DI OSSIGENO / CO MESURÉ À 13% D'OXYGENE / CO MEDIDO A 13% DE OXIGENO / CO EMISSION AT 13% OXYGEN | mg/m | 177,2 | 194,0 |
| POTENZA ELETTRICA / PUISSANCE ELECTIQUE / POTENCIA ELÉCTRICA NOMINAL / NOMINAL ELECTRICAL POWER | Watt | | 325 |
| POTENZA ELETTRICA IN ESERCIZIO / PUISSANCE ELECTRIQUE REQUISE / POTENCIA ELÉCTRICA OPERACIONAL / OPERATING POWER REQUIRED | Watt | | 30 |
| TENSIONE NOMINALE / TENSIONS NOMINALE / TENSIÓN NOMINAL / NOMINAL VOLTAGE | Volt | | 230 |
| FREQUENZA NOMINALE / FRÉQUENCE NOMINALE / FRECUENCIA NOMINAL / RATED FREQUENCY | Hertz | | 50 |
| COMBUSTIBILE / COMBUSTIBLE / COMBUSTIBLE / FUEL | | | Pellet |
| DIAMETRO USCITA FUMI / DIAMÈTRE DE SORTIES DES FUMÉES / DIÁMETRO SALIDA DE HUMOS / FLUE GASES OUTLET | mm | | 80 |
| TEMPERATURA FUMI / TEMPERATURE DES FUMÉES / TEMPERATURA DE HUMOS / COMBUSTION GAS TEMPERATURE | °C | 107,7 | 69,9 |
| TIRAGGIO MINIMO / TIRAGE MINIMUM / TIRO MINIMO / MINIMUM DRAUGHT PRESSURE | Pa | 10 | 8 |
| PORTATA GAS COMBUSTI / DÉBIT EN MASSE DES FUMÉES / CAUDAL MÁSSICO DE HUMOS / GASES MASS FLOW | g/s | 8,52 | 5,19 |
| CAPACITÀ SERBATOIO / CAPACITÉ DU RÉSERVOIR / CAPACIDAD DEL DEPÓSITO / TANK CAPACITY | kg | | 18 |
| CONSUMO ORARIO / CONSOMMATION HORAIRE / CONSUMO HORARIO / HOURLY CONSUMPTION | kg/h | 2,75 | 1,16 |
| AUTONOMIA / AUTONOMIE / AUTONOMIA / AUTONOMY | h | 7,5 | 16,5 |
| POTENZA RESA ALL'ACQUA / PUISSANCE CHAUFFAGE DE L'EAU / ENERGÍA CALENTAMIENTO DE AGUA / POWER WATER HEATING | kW | 11,10 | 4,8 |
| VOLUME RISCALDABILE / VOLUME DE CHAUFFE / VOLUMEN CALENTABLE / HEATABLE VOLUME | mc | 265 (*) | 70 (*) |
| PESO LORDO / POIDS BRUT / PESO BRUTO / GROSS WEIGHT / BRUTTOGEWICHT / PESO BRUTO | kg | | 150 |

DATA SHEET



CERTIFICAZIONI/CERTIFICATION



15a B-VG

EN14785

BlmSchV2



- Ø 1" MANDATA / DELIVERY
- Ø 80 SCARICO FUMI / GAZ D'ECHAPPEMENT
- Ø 1" RITORNO / RETURN

N.B. ALTEZZA VARIABILE IN BASE ALLA REGOLAZIONE DEI PIEDINI DI APPOGGIO: +30/40 MM / HAUTEUR VARIABLE SELON LES REGLAGES DES PIEDS DE SUPPORT : +30/40MM / ALTURA VARIABLE SEGÚN EL AJUSTE DE LOS PIES DE APOYO: + 30-40 MM / VARIABLE HEIGHT BASED ON THE ADJUSTABLE STANDING LEGS: +30/40 MM

DATA SHEET

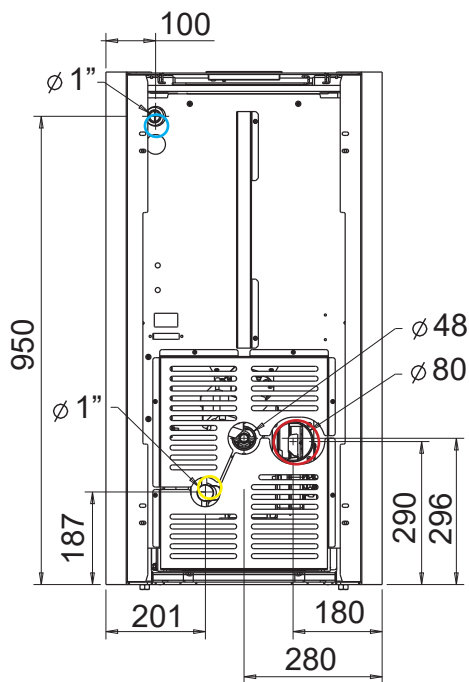
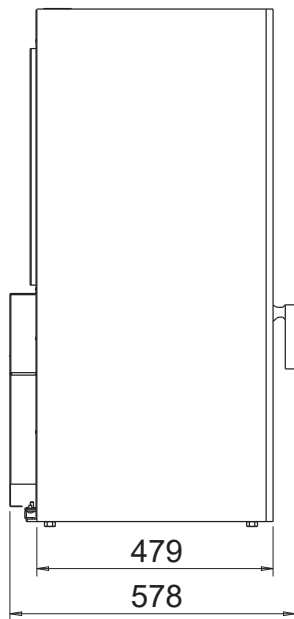
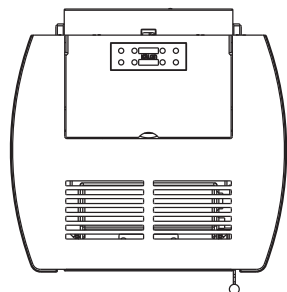
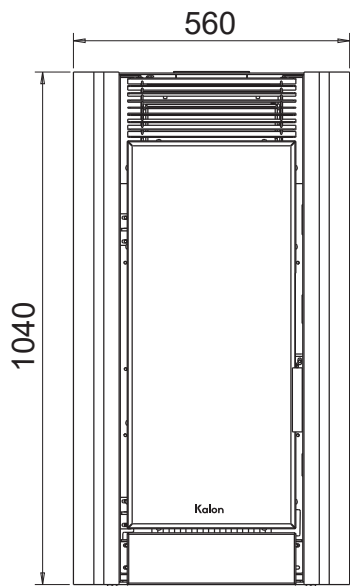


SHUTO

I D R O / H Y D R O 1 4 k W

| | U.M. | MAX | MIN |
|---|-------|---------|--------|
| POTENZA TERMICA GLOBALE / PUISSANCE THERMIQUE GLOBALE / POTENCIA TÉRMICA GLOBAL / THERMAL OUTPUT | kW | 15,6 | 5,6 |
| POTENZA TERMICA UTILE / PUISSANCE THERMIQUE UTILE / POTENCIA TÉRMICA UTIL / OUTPUT HEATING POWER | kW | 14,6 | 5,4 |
| RENDIMENTO / RENDEMENT / RENDIMIENTO / EFFICIENCY | (%) | 93,6 | 95,5 |
| CO AL 13% DI OSSIGENO / CO MESURÉ À 13% D'OXYGENE / CO MEDIDO A 13% DE OXIGENO / CO EMISSION AT 13% OXYGEN | mg/m | 153,0 | 194,0 |
| POTENZA ELETTRICA / PUISSANCE ELECTRIQUE / POTENCIA ELÉCTRICA NOMINAL / NOMINAL ELECTRICAL POWER | Watt | | 325 |
| POTENZA ELETTRICA IN ESERCIZIO / PUISSANCE ELECTRIQUE REQUISE / POTENCIA ELÉCTRICA OPERACIONAL / OPERATING POWER REQUIRED | Watt | | 30 |
| TENSIONE NOMINALE / TENSIONS NOMINALE / TENSIÓN NOMINAL / NOMINAL VOLTAGE | Volt | | 230 |
| FREQUENZA NOMINALE / FRÉQUENCE NOMINALE / FRECUENCIA NOMINAL / RATED FREQUENCY | Hertz | | 50 |
| COMBUSTIBILE / COMBUSTIBLE / COMBUSTIBLE / FUEL | | | Pellet |
| DIAMETRO USCITA FUMI / DIAMÈTRE DE SORTIES DES FUMÉES / DIÁMETRO SALIDA DE HUMOS / FLUE GASES OUTLET | mm | | 80 |
| TEMPERATURA FUMI / TEMPERATURE DES FUMÉES / TEMPERATURA DE HUMOS / COMBUSTION GAS TEMPERATURE | °C | 120,0 | 69,9 |
| TIRAGGIO MINIMO / TIRAGE MINIMUM / TIRO MINIMO / MINIMUM DRAUGHT PRESSURE | Pa | 10 | 8 |
| PORTATA GAS COMBUSTI / DÉBIT EN MASSE DES FUMÉES / CAUDAL MÁSSICO DE HUMOS / GASES MASS FLOW | g/s | 9,7 | 5,19 |
| CAPACITÀ SERBATOIO / CAPACITÉ DU RÉSERVOIR / CAPACIDAD DEL DEPÓSITO / TANK CAPACITY | kg | | 18 |
| CONSUMO ORARIO / CONSOMMATION HORAIRE / CONSUMO HORARIO / HOURLY CONSUMPTION | kg/h | 3,25 | 1,16 |
| AUTONOMIA / AUTONOMIE / AUTONOMIA / AUTONOMY | h | 6,0 | 16,5 |
| POTENZA RESA ALL'ACQUA / PUISSANCE CHAUFFAGE DE L'EAU / ENERGÍA CALENTAMIENTO DE AGUA / POWER WATER HEATING | kW | 13,1 | 4,8 |
| VOLUME RISCALDABILE / VOLUME DE CHAUFFE / VOLUMEN CALENTABLE / HEATABLE VOLUME | mc | 306 (*) | 70 (*) |
| PESO LORDO / POIDS BRUT / PESO BRUTO / GROSS WEIGHT / BRUTTOGEWICHT / PESO BRUTO | kg | | 150 |

DATA SHEET



CERTIFICAZIONI/CERTIFICATION



15a B-VG

EN14785

BlmSchV2



- Ø 1" MANDATA / DELIVERY
- Ø 80 SCARICO FUMI / GAZ D'ECHAPPEMENT
- Ø 1" RITORNO / RETURN

N.B. ALTEZZA VARIABILE IN BASE ALLA REGOLAZIONE DEI PIEDINI DI APPOGGIO: +30/40 MM / HAUTEUR VARIABLE SELON LES REGLAGES DES PIEDS DE SUPPORT : +30/40MM / ALTURA VARIABLE SEGÚN EL AJUSTE DE LOS PIES DE APOYO: + 30-40 MM / VARIABLE HEIGHT BASED ON THE ADJUSTABLE STANDING LEGS: +30/40 MM