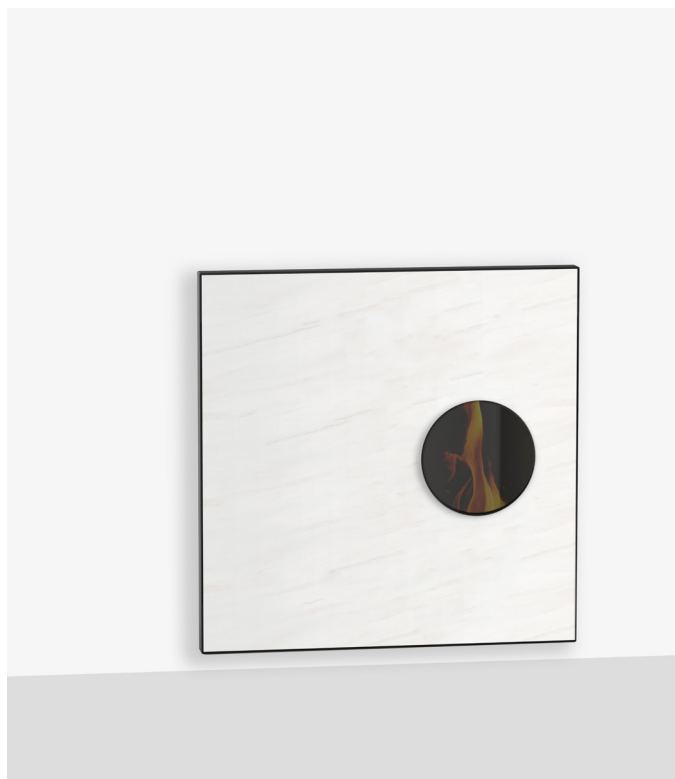


DATA SHEET

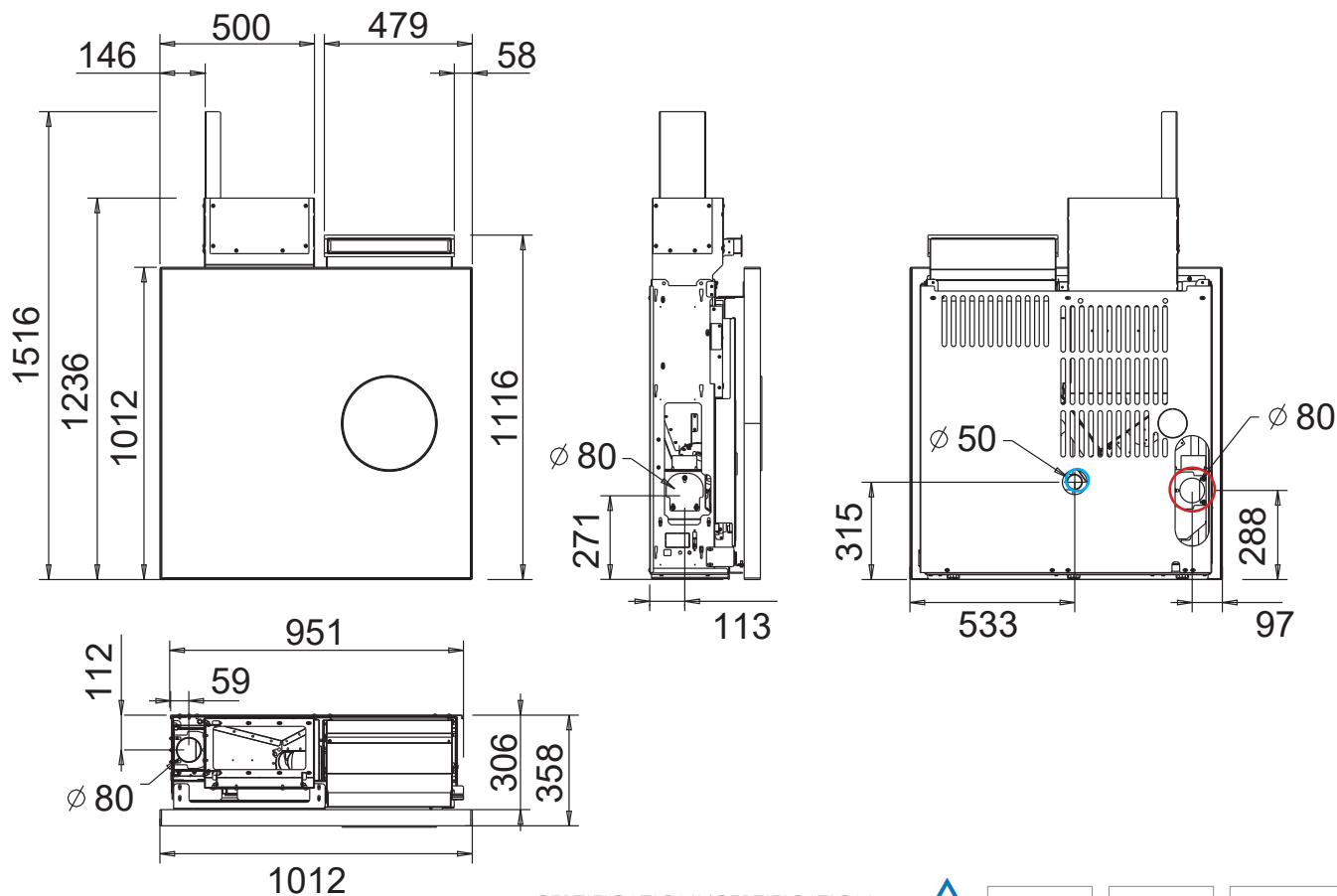


OBLÒ BLOCK

A R I A / A I R 1 0 k W

	U.M.	MAX	MIN
POTENZA TERMICA GLOBALE / PUISSANCE THERMIQUE GLOBALE / POTENCIA TÉRMICA GLOBAL / THERMAL OUTPUT	kW	10,1	3,5
POTENZA TERMICA UTILE / PUISSANCE THERMIQUE UTILE / POTENCIA TÉRMICA UTIL / OUTPUT HEATING POWER	kW	8,8	3,2
RENDIMENTO / RENDEMENT / RENDIMIENTO / EFFICIENCY	(%)	86,7	95,1
CO AL 13% DI OSSIGENO / CO MESURÉ À 13% D'OXYGENE / CO MEDIDO A 13% DE OXIGENO / CO EMISSION AT 13% OXYGEN	mg/m	147,0	670
POTENZA ELETTRICA / PUISSANCE ELECTRIQUE / POTENCIA ELÉCTRICA NOMINAL / NOMINAL ELECTRICAL POWER	Watt		315
POTENZA ELETTRICA IN ESERCIZIO / PUISSANCE ELECTRIQUE REQUISE / POTENCIA ELÉCTRICA OPERACIONAL / OPERATING POWER REQUIRED	Watt		61
TENSIONE NOMINALE / TENSIONS NOMINALE / TENSIÓN NOMINAL / NOMINAL VOLTAGE	Volt		230
FREQUENZA NOMINALE / FRÉQUENCE NOMINALE / FRECUENCIA NOMINAL / RATED FREQUENCY	Hertz		50
COMBUSTIBILE / COMBUSTIBLE / COMBUSTIBLE / FUEL			Pellet
DIAMETRO USCITA FUMI / DIAMÈTRE DE SORTIES DES FUMÉES / DIÁMETRO SALIDA DE HUMOS / FLUE GASES OUTLET	mm		80
TEMPERATURA FUMI / TEMPERATURE DES FUMÉES / TEMPERATURA DE HUMOS / COMBUSTION GAS TEMPERATURE	°C	152,8	64,0
TIRAGGIO MINIMO / TIRAGE MINIMUM / TIRO MINIMO / MINIMUM DRAUGHT PRESSURE	Pa	10	8
PORTATA GAS COMBUSTI / DÉBIT EN MASSE DES FUMÉES / CAUDAL MÁSSICO DE HUMOS / GASES MASS FLOW	g/s	9,8	6,36
CAPACITÀ SERBATOIO / CAPACITÉ DU RÉSERVOIR / CAPACIDAD DEL DEPÓSITO / TANK CAPACITY	kg		20
CONSUMO ORARIO / CONSOMMATION HORAIRE / CONSUMO HORARIO / HOURLY CONSUMPTION	kg/h	2,12	0,74
AUTONOMIA / AUTONOMIE / AUTONOMIA / AUTONOMY	h	8,5	24
VOLUME RISCALDABILE / VOLUME DE CHAUFFE / VOLUMEN CALENTABLE / HEATABLE VOLUME	mc	225 (*)	63 (*)
PESO LORDO / POIDS BRUT / PESO BRUTO / GROSS WEIGHT	kg		218

DATA SHEET



CERTIFICAZIONI/CERTIFICATION



15a B-VG

EN14785

BlmSchV2



$\varnothing 50$ ARIA PRIMARIA / AIR PRIMAIRE / AIRE PRIMARIO / PRIMARY AIR

$\varnothing 80$ SCARICO FUMI / GAZ D'ECHAPPEMENT

N.B. ALTEZZA VARIABILE IN BASE ALLA REGOLAZIONE DEI PIEDINI DI APPOGGIO: +30/40 MM / HAUTEUR VARIABLE SELON LES REGLAGES DES PIEDS DE SUPPORT : +30/40MM / ALTURA VARIABLE SEGÚN EL AJUSTE DE LOS PIES DE APOYO: + 30-40 MM / VARIABLE HEIGHT BASED ON THE ADJUSTABLE STANDING LEGS: +30/40 MM

DATA SHEET

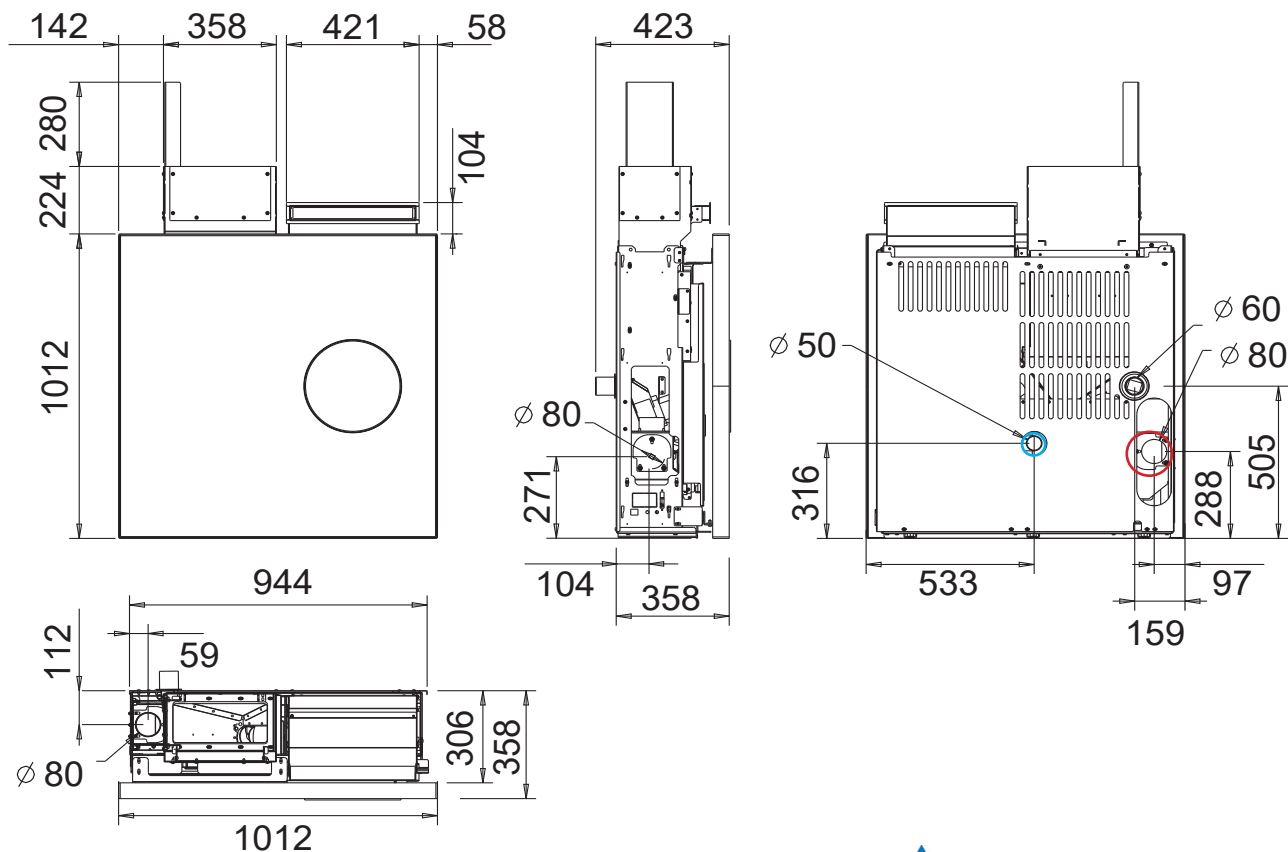


OBLÒ BLOCK

A R I A C A N A L I Z Z A T A / D U C T E D A I R 1 0 k W

	U.M.	MAX	MIN
POTENZA TERMICA GLOBALE / PUISSANCE THERMIQUE GLOBALE / POTENCIA TÉRMICA GLOBAL / THERMAL OUTPUT	kW	10,1	3,5
POTENZA TERMICA UTILE / PUISSANCE THERMIQUE UTILE / POTENCIA TÉRMICA UTIL / OUTPUT HEATING POWER	kW	8,8	3,2
RENDIMENTO / RENDEMENT / RENDIMIENTO / EFFICIENCY	(%)	86,7	95,1
CO AL 13% DI OSSIGENO / CO MESURÉ À 13% D'OXYGENE / CO MEDIDO A 13% DE OXIGENO / CO EMISSION AT 13% OXYGEN	mg/m	147,0	670
POTENZA ELETTRICA / PUISSANCE ELECTIQUE / POTENCIA ELÉCTRICA NOMINAL / NOMINAL ELECTRICAL POWER	Watt		315
POTENZA ELETTRICA IN ESERCIZIO / PUISSANCE ELECTRIQUE REQUISE / POTENCIA ELÉCTRICA OPERACIONAL / OPERATING POWER REQUIRED	Watt		61
TENSIONE NOMINALE / TENSIONS NOMINALE / TENSIÓN NOMINAL / NOMINAL VOLTAGE	Volt		230
FREQUENZA NOMINALE / FRÉQUENCE NOMINALE / FRECUENCIA NOMINAL / RATED FREQUENCY	Hertz		50
COMBUSTIBILE / COMBUSTIBLE / COMBUSTIBLE / FUEL			Pellet
DIAMETRO USCITA FUMI / DIAMÈTRE DE SORTIES DES FUMÉES / DIÁMETRO SALIDA DE HUMOS / FLUE GASES OUTLET	mm		80
TEMPERATURA FUMI / TEMPERATURE DES FUMÉES / TEMPERATURA DE HUMOS / COMBUSTION GAS TEMPERATURE	°C	152,8	64,0
TIRAGGIO MINIMO / TIRAGE MINIMUM / TIRO MINIMO / MINIMUM DRAUGHT PRESSURE	Pa	10	8
PORTATA GAS COMBUSTI / DÉBIT EN MASSE DES FUMÉES / CAUDAL MÁSSICO DE HUMOS / GASES MASS FLOW	g/s	9,8	6,36
CAPACITÀ SERBATOIO / CAPACITÉ DU RÉSERVOIR / CAPACIDAD DEL DEPÓSITO / TANK CAPACITY	kg		20
CONSUMO ORARIO / CONSOMMATION HORAIRE / CONSUMO HORARIO / HOURLY CONSUMPTION	kg/h	2,12	0,74
AUTONOMIA / AUTONOMIE / AUTONOMIA / AUTONOMY	h	8,5	24
VOLUME RISCALDABILE / VOLUME DE CHAUFFE / VOLUMEN CALENTABLE / HEATABLE VOLUME	mc	225 (*)	63 (*)
PESO LORDO / POIDS BRUT / PESO BRUTO / GROSS WEIGHT	kg		218

DATA SHEET



CERTIFICAZIONI/CERTIFICATION



15a B-VG

EN14785

BImSchV2



$\varnothing 50$ ARIA PRIMARIA / AIR PRIMAIRE / AIRE PRIMARIO / PRIMARY AIR

$\varnothing 80$ SCARICO FUMI / GAZ D'ECHAPPEMENT

N.B. ALTEZZA VARIABILE IN BASE ALLA REGOLAZIONE DEI PIEDINI DI APPOGGIO: +30/40 MM / HAUTEUR VARIABLE SELON LES REGLAGES DES PIEDS DE SUPPORT : +30/40MM / ALTURA VARIABLE SEGÚN EL AJUSTE DE LOS PIES DE APOYO: + 30-40 MM / VARIABLE HEIGHT BASED ON THE ADJUSTABLE STANDING LEGS: +30/40 MM