

# Kalon

your space, your heat

## DATA SHEET

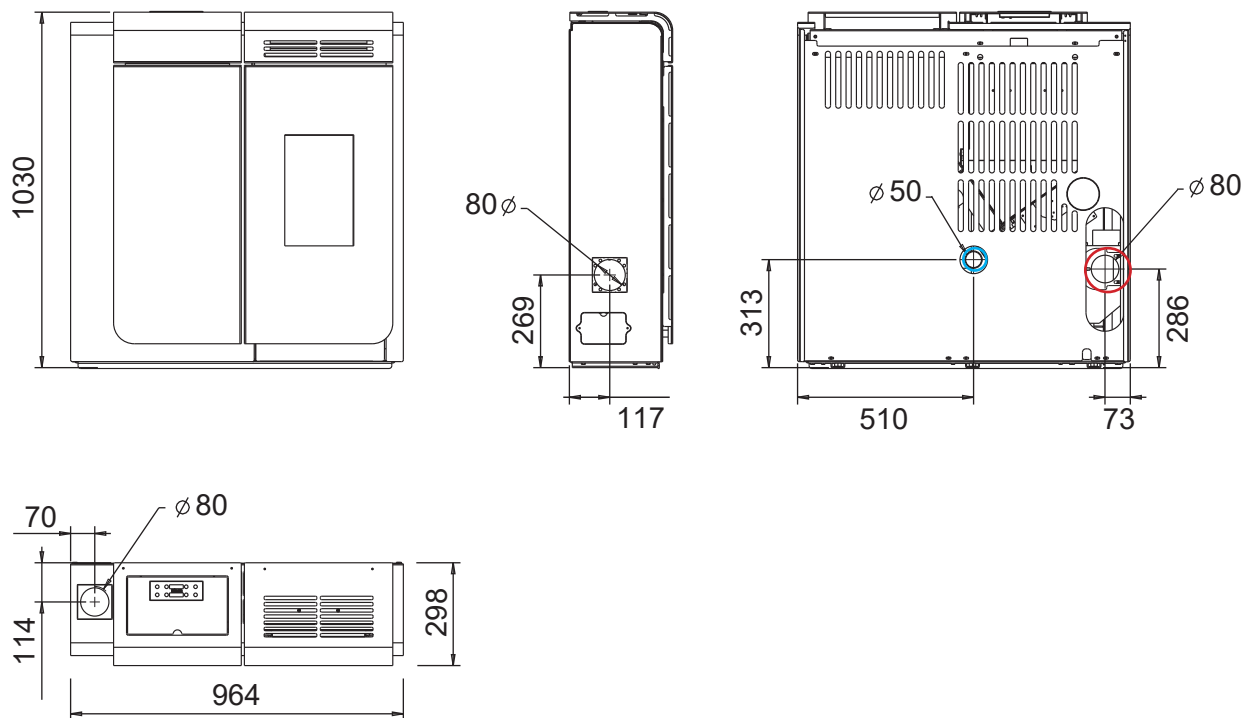


### NOLAK

A R I A / A I R 1 0 k W

|   | U.M.  | MAX     | MIN    |
|---|-------|---------|--------|
| POTENZA TERMICA GLOBALE / PUISSANCE THERMIQUE GLOBALE / POTENCIA TÉRMICA GLOBAL / THERMAL OUTPUT                          | kW    | 10,1    | 3,5    |
| POTENZA TERMICA UTILE / PUISSANCE THERMIQUE UTILE / POTENCIA TÉRMICA UTIL / OUTPUT HEATING POWER                          | kW    | 8,8     | 3,2    |
| RENDIMENTO / RENDEMENT / RENDIMIENTO / EFFICIENCY   | (%)   | 86,7    | 95,1   |
| CO AL 13% DI OSSIGENO / CO MESURÉ À 13% D'OXYGENE / CO MEDIDO A 13% DE OXIGENO / CO EMISSION AT 13% OXYGEN                | mg/m  | 147,0   | 670    |
| POTENZA ELETTRICA / PUISSANCE ELECTIQUE / POTENCIA ELÉCTRICA NOMINAL / NOMINAL ELECTRICAL POWER                           | Watt  |         | 315    |
| POTENZA ELETTRICA IN ESERCIZIO / PUISSANCE ELECTRIQUE REQUISE / POTENCIA ELÉCTRICA OPERACIONAL / OPERATING POWER REQUIRED | Watt  |         | 61     |
| TENSIONE NOMINALE / TENSIONS NOMINALE / TENSIÓN NOMINAL / NOMINAL VOLTAGE   | Volt  |         | 230    |
| FREQUENZA NOMINALE / FRÉQUENCE NOMINALE / FRECUENCIA NOMINAL / RATED FREQUENCY  | Hertz |         | 50     |
| COMBUSTIBILE / COMBUSTIBLE / COMBUSTIBLE / FUEL   |       |         | Pellet |
| DIAMETRO USCITA FUMI / DIAMÈTRE DE SORTIES DES FUMÉES / DIÁMETRO SALIDA DE HUMOS / FLUE GASES OUTLET                      | mm    |         | 80     |
| TEMPERATURA FUMI / TEMPERATURE DES FUMÉES / TEMPERATURA DE HUMOS / COMBUSTION GAS TEMPERATURE                             | °C    | 152,8   | 64,0   |
| TIRAGGIO MINIMO / TIRAGE MINIMUM / TIRO MINIMO / MINIMUM DRAUGHT PRESSURE   | Pa    | 10      | 8      |
| PORTATA GAS COMBUSTI / DÉBIT EN MASSE DES FUMÉES / CAUDAL MÁSSICO DE HUMOS / GASES MASS FLOW                              | g/s   | 9,8     | 6,36   |
| CAPACITÀ SERBATOIO / CAPACITÉ DU RÉSERVOIR / CAPACIDAD DEL DEPÓSITO / TANK CAPACITY                                       | kg    |         | 20     |
| CONSUMO ORARIO / CONSOMMATION HORAIRE / CONSUMO HORARIO / HOURLY CONSUMPTION  | kg/h  | 2,12    | 0,74   |
| AUTONOMIA / AUTONOMIE / AUTONOMIA / AUTONOMY  | h     | 8,5     | 24     |
| VOLUME RISCALDABILE / VOLUME DE CHAUFFE / VOLUMEN CALENTABLE / HEATABLE VOLUME  | mc    | 225 (*) | 63 (*) |
| PESO LORDO / POIDS BRUT / PESO BRUTO / GROSS WEIGHT   | kg    |         | 154    |

## DATA SHEET



CERTIFICAZIONI/CERTIFICATION



15a B-VG

EN14785

BImSchV2



Ø 50 ARIA PRIMARIA / AIR PRIMAIRE / AIRE PRIMARIO / PRIMARY AIR

Ø 80 SCARICO FUMI / GAZ D'ECHAPPEMENT

N.B. ALTEZZA VARIABILE IN BASE ALLA REGOLAZIONE DEI PIEDINI DI APPOGGIO: +30/40 MM / HAUTEUR VARIABLE SELON LES REGLAGES DES PIEDS DE SUPPORT : +30/40MM / ALTURA VARIABLE SEGÚN EL AJUSTE DE LOS PIES DE APOYO: + 30-40 MM / VARIABLE HEIGHT BASED ON THE ADJUSTABLE STANDING LEGS: +30/40 MM

## DATA SHEET

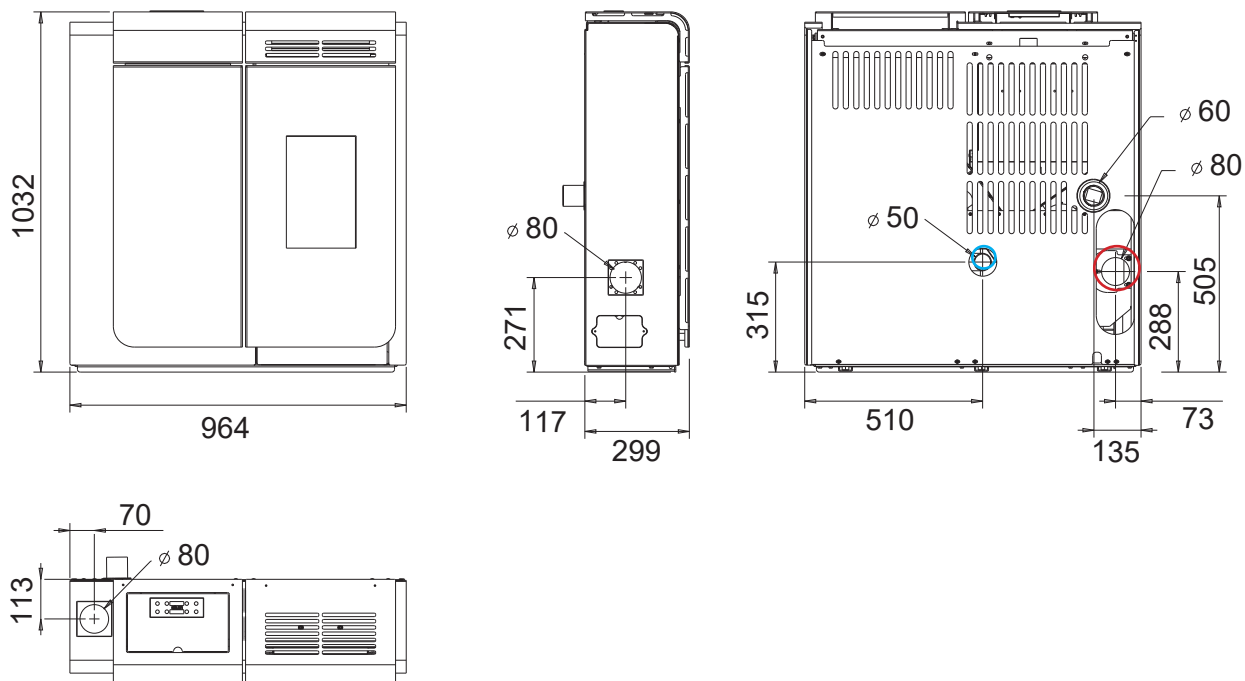


### NOLAK

#### A R I A C A N A L I Z Z A T A / D U C T E C A I R 1 0 k W

|   | U.M.  | MAX     | MIN    |
|---|-------|---------|--------|
| POTENZA TERMICA GLOBALE / PUISSANCE THERMIQUE GLOBALE / POTENCIA TÉRMICA GLOBAL / THERMAL OUTPUT                          | kW    | 10,1    | 3,5    |
| POTENZA TERMICA UTILE / PUISSANCE THERMIQUE UTILE / POTENCIA TÉRMICA UTIL / OUTPUT HEATING POWER                          | kW    | 8,8     | 3,2    |
| RENDIMENTO / RENDEMENT / RENDIMIENTO / EFFICIENCY   | (%)   | 86,7    | 95,1   |
| CO AL 13% DI OSSIGENO / CO MESURÉ À 13% D'OXYGENE / CO MEDIDO A 13% DE OXIGENO / CO EMISSION AT 13% OXYGEN                | mg/m  | 147,0   | 670    |
| POTENZA ELETTRICA / PUISSANCE ELECTIQUE / POTENCIA ELÉCTRICA NOMINAL / NOMINAL ELECTRICAL POWER                           | Watt  |         | 315    |
| POTENZA ELETTRICA IN ESERCIZIO / PUISSANCE ELECTRIQUE REQUISE / POTENCIA ELÉCTRICA OPERACIONAL / OPERATING POWER REQUIRED | Watt  |         | 61     |
| TENSIONE NOMINALE / TENSIONS NOMINALE / TENSIÓN NOMINAL / NOMINAL VOLTAGE   | Volt  |         | 230    |
| FREQUENZA NOMINALE / FRÉQUENCE NOMINALE / FRECUENCIA NOMINAL / RATED FREQUENCY  | Hertz |         | 50     |
| COMBUSTIBILE / COMBUSTIBLE / COMBUSTIBLE / FUEL   |       |         | Pellet |
| DIAMETRO USCITA FUMI / DIAMÈTRE DE SORTIES DES FUMÉES / DIÁMETRO SALIDA DE HUMOS / FLUE GASES OUTLET                      | mm    |         | 80     |
| TEMPERATURA FUMI / TEMPERATURE DES FUMÉES / TEMPERATURA DE HUMOS / COMBUSTION GAS TEMPERATURE                             | °C    | 152,8   | 64,0   |
| TIRAGGIO MINIMO / TIRAGE MINIMUM / TIRO MINIMO / MINIMUM DRAUGHT PRESSURE   | Pa    | 10      | 8      |
| PORTATA GAS COMBUSTI / DÉBIT EN MASSE DES FUMÉES / CAUDAL MÁSSICO DE HUMOS / GASES MASS FLOW                              | g/s   | 9,8     | 6,36   |
| CAPACITÀ SERBATOIO / CAPACITÉ DU RÉSERVOIR / CAPACIDAD DEL DEPÓSITO / TANK CAPACITY                                       | kg    |         | 20     |
| CONSUMO ORARIO / CONSOMMATION HORAIRE / CONSUMO HORARIO / HOURLY CONSUMPTION  | kg/h  | 2,12    | 0,74   |
| AUTONOMIA / AUTONOMIE / AUTONOMIA / AUTONOMY  | h     | 8,5     | 24     |
| VOLUME RISCALDABILE / VOLUME DE CHAUFFE / VOLUMEN CALENTABLE / HEATABLE VOLUME  | mc    | 225 (*) | 63 (*) |
| PESO LORDO / POIDS BRUT / PESO BRUTO / GROSS WEIGHT   | kg    |         | 154    |

## DATA SHEET



CERTIFICAZIONI/CERTIFICATION



15a B-VG

EN14785

BlmSchV2



Ø 50 ARIA PRIMARIA / AIR PRIMAIRE / AIRE PRIMARIO / PRIMARY AIR

Ø 80 SCARICO FUMI / GAZ D'ÉCHAPPEMENT

N.B. ALTEZZA VARIABILE IN BASE ALLA REGOLAZIONE DEI PIEDINI DI APPOGGIO: +30/40 MM / HAUTEUR VARIABLE SELON LES REGLAGES DES PIEDS DE SUPPORT : +30/40MM / ALTURA VARIABLE SEGÚN EL AJUSTE DE LOS PIES DE APOYO: + 30-40 MM / VARIABLE HEIGHT BASED ON THE ADJUSTABLE STANDING LEGS: +30/40 MM